



中华人民共和国国家标准

GB/T 1958—2004
代替 GB 1958—1980

产品几何量技术规范(GPS) 形状和位置公差 检测规定

Geometrical product Specifications(GPS)—
Geometrical tolerance—Verification prescription

2004-11-11 发布

2005-07-01 实施

中华人民共和国国家质量监督检验检疫总局
中国国家标准化管理委员会 发布

目 次

前言	I
1 范围	1
2 规范性引用文件	1
3 一般规定	1
4 形状误差及其评定	4
5 位置误差及其评定	5
6 基准的建立和体现	7
7 仲裁	17
附录 A(资料性附录) 检测方案	18
附录 B(资料性附录) 最小区域与定向最小区域判别法	81

前 言

本标准是对 GB/T 1958—1980《形状和位置公差 检测规定》标准的修订。

本标准与 GB/T 1958—1980 相比主要变化如下：

——增加了标准的前言，使标准更完善。

——标准的技术内容作了四方面的修改：

- a) 根据 GB/T 1182—1996 标准的规定，取消了 GB/T 1958—1980 版本中四棱柱公差带的概念，并根据 GB/T 1182—1996 作了相应的变更；
- b) 根据 GB/T 18780.1—2002 标准的规定，将标准中的有关概念作了相应的改动，如“被测实际要素”改为“被测提取要素”、“理想要素”改为“拟合要素”、“实际轴线”改为“提取中心线”、“实际中心面”改为“提取中心面”；
- c) 根据国家计量技术规范中规定的通用计量术语，将标准中有关名词如“读数”改为“示值”、“极限测量总误差”和“测量精度”改为“测量不确定度”；
- d) 对附录 A 中所规定的对称度误差检测方法的有关说明作了修改，以更加满足应用需要。

——在标准编写格式上按 GB/T 1.1—2000 的规定作了相应的修改。

本标准附录 A、附录 B 为资料性附录。

本标准由全国产品尺寸和几何技术规范标准化技术委员会提出并归口。

本标准起草单位：机械科学研究院、北京市计量科学研究所。

本标准主要起草人：王欣玲、陈月祥、崔瑞志、吴迅。

本标准于 1980 年首次发布。

产品几何量技术规范(GPS) 形状和位置公差 检测规定

1 范围

本标准规定了形状误差和位置误差(以下简称形位误差)的检测原则、检测条件、评定方法及检测方案。

本标准适用于 14 项形位误差的检测。

2 规范性引用文件

下列文件中的条款通过本标准的引用而成为本标准的条款。凡是注日期的引用文件,其随后所有的修改单(不包括勘误的内容)或修订版均不适用于本标准,然而,鼓励根据本标准达成协议的各方研究是否可使用这些文件的最新版本。凡是不注日期的引用文件,其最新版本适用于本标准。

GB/T 1182—1996 形状和位置公差 通则、定义、符号和图样表示法(eqv ISO/DIS 1101:1996)

GB/T 18779.1 产品几何量技术规范(GPS) 工件与测量设备的测量检验 第 1 部分:按规范检验合格或不合格的判定规则(eqv ISO 14253-1:1998)

GB/T 18779.2 产品几何量技术规范(GPS) 工件与测量设备的测量检验 第 2 部分:测量设备校准和产品检验中 GPS 测量的不确定度评定指南(ISO/TS 14253-2:1999, IDT)

GB/T 18780.1—2002 产品几何量技术规范(GPS) 几何要素 第 1 部分:基本术语和定义(idt ISO 14660-1:1999)

3 一般规定

3.1 形位误差是指被测提取要素对其拟合要素的变动量。本标准涉及的形位误差共有 14 项,见表 1。

注 1:提取要素是指按 GB/T 18780.1 定义的提取组成要素和提取导出要素的统称。

注 2:提取组成要素是在实际要素上提取数量足够多的点形成的。

3.2 测量形位误差时,表面粗糙度、划痕、擦伤以及塌边等其他外观缺陷,应排除在外。

测量截面的布置、测量点的数目及其布置方法,应根据被测要素的结构特征、功能要求和加工工艺等因素决定。

3.3 形位误差检测原则分 5 种:与拟合要素比较原则、测量坐标值原则、测量特征参数原则、测量跳动原则和控制实效边界原则,见表 2。

根据检测原则对各项目拟定的检测方案见附录 A。

3.4 测量形位误差时的标准条件:

1) 标准温度为 20℃;

2) 标准测量力为零。

必要时应进行偏离标准条件对测量结果影响的测量不确定度评估。

3.5 测量不确定度是确定检测方案的重要依据之一,选择检测方案时应按 GB/T 18779.2 的规定进行测量不确定度评估。

表 1

被测要素	误差分类		误差项目	公差符号
单一要素	形状误差		直线度误差	—
			平面度误差	▭
			圆度误差	○
			圆柱度误差	⊘
单一要素或 关联要素	形状和位置误差	轮廓误差	⌒	
		面轮廓度误差	⊖	
关联要素	位置误差	定向误差	平行度误差	//
			垂直度误差	⊥
			倾斜度误差	∠
		定位误差	同轴度误差	◎
			对称度误差	≡
			位置度误差	⊕
		跳 动	圆跳动	↗
全跳动	↗↘			

表 2

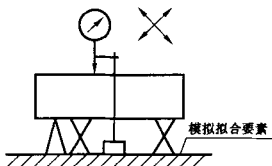
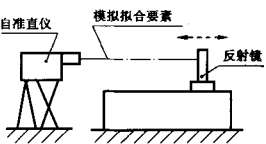
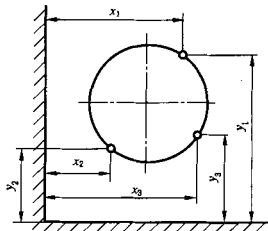
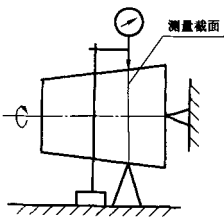
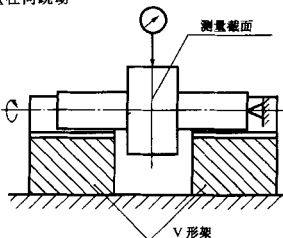
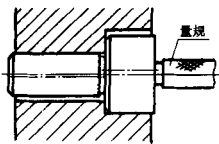
编号	检测原则名称	说 明	示 例
1	与拟合要素 比较原则	将被测提取要素与其拟合要素相比较,量值由直接法或间接法获得。 拟合要素用模拟方法获得	<p>1. 量值由直接法获得</p>  <p>模拟拟合要素</p> <p>2. 量值由间接法获得</p>  <p>自准直仪 模拟拟合要素 反射镜</p>

表 2(续)

编号	检测原则名称	说 明	示 例
2	测量坐标值原则	测量被测提取要素的坐标值(如直角坐标值、极坐标值、圆柱面坐标值),并经过数据处理获得形位误差值	测量直角坐标值 
3	测量特征参数原则	测量被测提取要素上具有代表性的参数(即特征参数)来表示形位误差值	两点法测量圆度特征参数 
4	测量跳动原则	被测提取要素绕基准轴线回转过程中,沿给定方向测量其对某参考点或线的变动量。变动量是指指示计最大与最小示值之差	测量径向跳动 
5	控制实效边界原则	检验被测提取要素是否超过实效边界,以判断合格与否	用综合量规检验同轴度误差 

3.6 测量不确定度允许占给定公差值的 10%~33%。

注:各公差等级允许的测量不确定度建议按表 3 确定。

表 3

被测要素的公差等级	0	1	2	3	4	5	6	7	8	9	10	11	12
测量不确定度占形位公差百分比/%	33		25			20		16		12.5		10	

4 形状误差及其评定

4.1 形状误差

被测提取要素对其拟合要素的变动量,拟合要素的位置应符合 GB/T 1182 规定的最小条件。

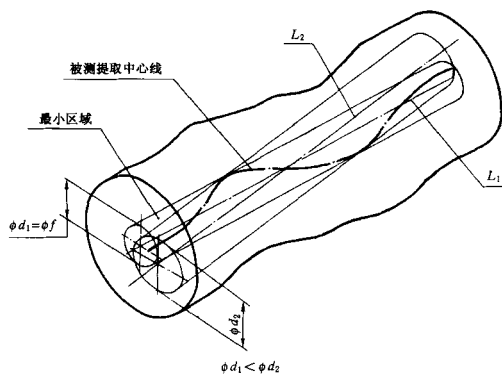
4.1.1 对提取导出要素(中心线、中心面等),其拟合要素位于被测提取导出要素之中,如图 1 所示的理想轴线 L_1 。

图 1

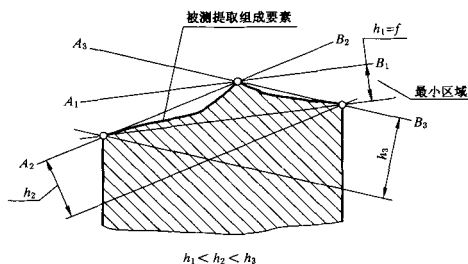
4.1.2 对于提取组成要素(线、面轮廓度除外),其拟合要素位于实体之外且与被测提取组成要素相接触,如图 2 所示的理想直线 A_1-B_1 和图 3 所示的理想圆 C_1 。

图 2

4.2 最小条件

被测提取要素对其拟合要素的最大变动量为最小(图 1~图 3)。

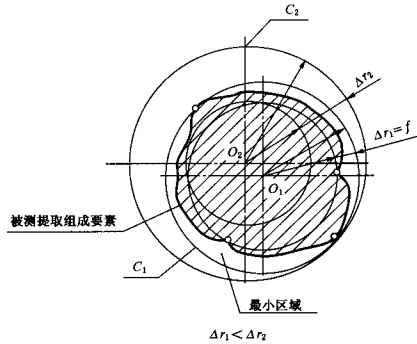


图 3

4.2.1 形状误差值用最小包容区域(简称最小区域)的宽度或直径表示。

4.2.2 最小区域是指包容被测提取要素时,具有最小宽度 f 或直径 ϕf 的包容区域,如图 1~图 3 所示。

4.2.3 各误差项目最小区域的形状分别和各自的公差带形状一致,但宽度(或直径)由被测提取要素本身决定。

4.3 最小条件是评定形状误差的基本原则,在满足零件功能要求的前提下,允许采用近似方法来评定形状误差。

5 位置误差及其评定

5.1 定向误差

被测提取要素对一具有确定方向的拟合要素的变动量,拟合要素的方向由基准确定。

5.1.1 定向误差值用定向最小包容区域(简称定向最小区域)的宽度或直径表示。

5.1.2 定向最小区域是指按拟合要素的方向包容被测提取要素时,具有最小宽度 f 或直径 ϕf 的包容区域,如图 4 所示。

5.1.3 各误差项目定向最小区域的形状分别和各自的公差带形状一致,但宽度(或直径)由被测提取要素本身决定。

5.2 定位误差

被测提取要素对一具有确定位置的拟合要素的变动量,拟合要素的位置由基准和理论正确尺寸确定。对于同轴度和对称度,理论正确尺寸为零。

5.2.1 定位误差值用定位最小包容区域(简称定位最小区域)的宽度或直径表示。

5.2.2 定位最小区域是指以拟合要素定位包容被测提取要素时,具有最小宽度 f 或直径 ϕf 的包容区域,如图 5 所示。

5.2.3 各误差项目定位最小区域的形状分别和各自的公差带形状一致,但宽度(或直径)由被测提取要素本身决定。

5.3 测量定向、定位误差时,在满足零件功能要求的前提下,按需要,允许采用模拟方法体现被测提取要素(图 6、图 7)。当用模拟方法体现被测提取要素进行测量时,在实测范围内和所要求的范围内,两者之间的误差值,可按正比关系折算。

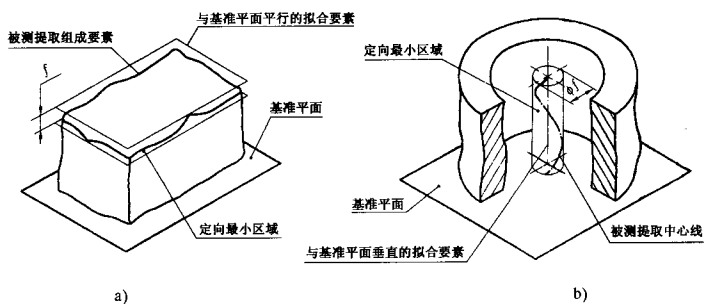


图 4

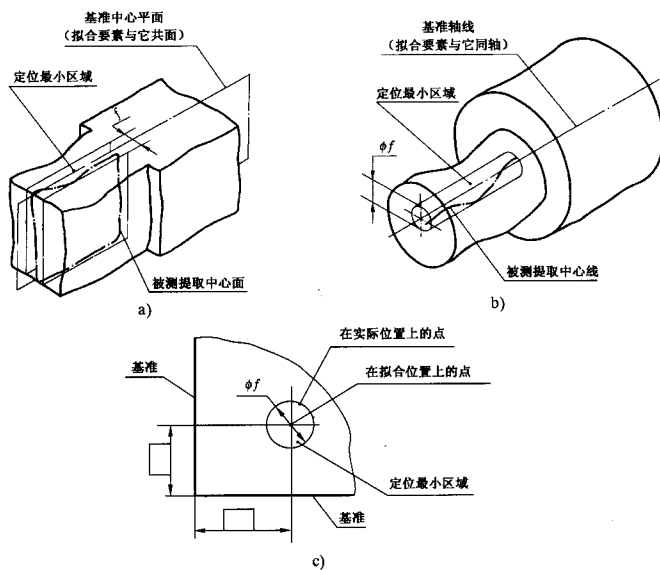


图 5

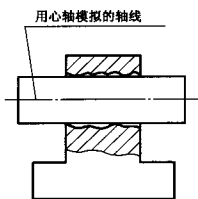


图 6

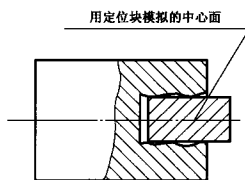


图 7

5.4 跳动

5.4.1 圆跳动

被测提取要素绕基准轴线做无轴向移动回转一周时,由位置固定的指示计在给定方向上测得的最大与最小示值之差。

5.4.2 全跳动

被测提取要素绕基准轴线做无轴向移动回转,同时指示计沿给定方向的理想直线连续移动(或被测提取要素每回转一周,指示计沿给定方向的理想直线做间断移动),由指示计在给定方向上测得的最大与最小示值之差。

6 基准的建立和体现

6.1 基准的建立

由基准要素建立基准时,基准为该基准要素的拟合要素。拟合要素的位置应符合最小条件。

6.2 基准点

由提取导出球心或提取导出圆心建立基准点时,该提取导出球心或提取导出圆心即为基准点。

注 1:提取导出球心为该提取球的拟合球面的球心,即提取导出球心与其拟合球心重合。

注 2:提取导出圆心为该提取圆的拟合圆的圆心,即提取导出圆心与其拟合圆心重合。

6.3 基准直线

由提取线或其投影建立基准直线时,基准直线为该提取线的拟合直线,如图 8 所示。

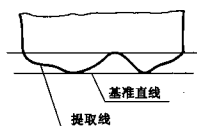


图 8

6.4 基准轴线(基准中心线)

由提取导出中心线建立基准轴线(中心线)时,基准轴线(中心线)为该提取导出中心线的拟合轴线(中心线),如图 9a)所示。

注 1:提取中心线为提取回转体各横截面提取轮廓中心的轨迹,各横截面垂直于由提取表面得到的拟合回转体的轴线,如图 9b)所示。提取轮廓的中心是指该轮廓的拟合圆的圆心。

注 2:提取导出中心线为在给定平面内从两对应提取线上测得的各对应点连线中点所连成的线,所有对应点连线均垂直于拟合中心线,拟合中心线是由两对应提取线得到的两拟合平行直线的中心线[见图 9c)]或两提取中心面(定义见 6.8 和其中的附图)的交线[见图 9d)]。

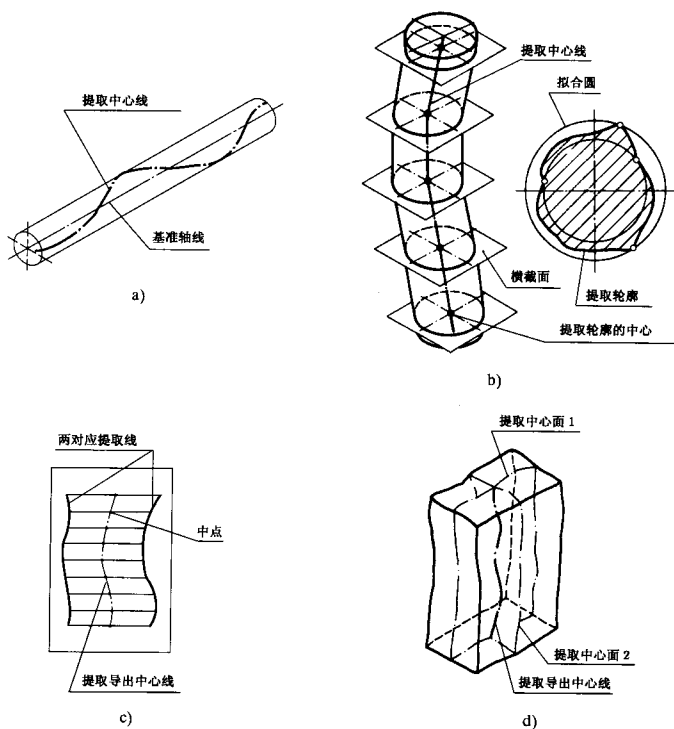


图 9

6.5 公共基准轴线

由两条或两条以上提取中心线(组合基准要素)建立公共基准轴线时,公共基准轴线为这些提取中心线所共有的拟合轴线,如图 10 所示。

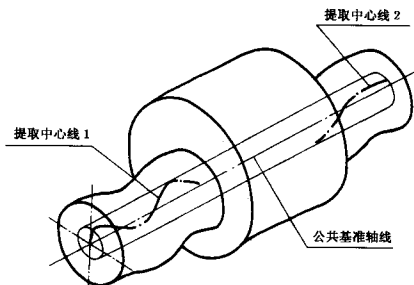


图 10

6.6 基准平面

由提取表面建立基准平面时,基准平面为该提取表面的拟合平面,如图 11 所示。

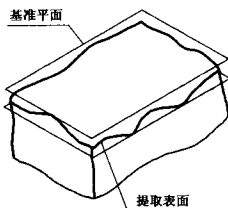


图 11

6.7 公共基准平面

由两个或两个以上提取表面(组合基准要素)建立公共基准平面时,公共基准平面为这些提取表面所共有的拟合平面,如图 12 所示。

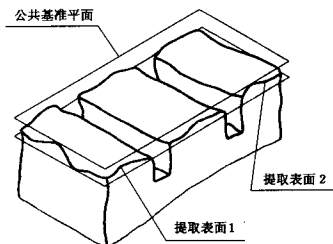


图 12

6.8 基准中心平面

由提取中心面建立基准中心平面时,基准中心平面为该提取中心面的拟合平面,如图 13a)所示。

注:提取中心面为从两对应提取表面上测得的各对应点连线中点所构成的面,如图 13b)所示。

所有对应点的连线均垂直于拟合中心平面;拟合中心平面是由两对应提取表面得到的两拟合平行平面的中心平面。

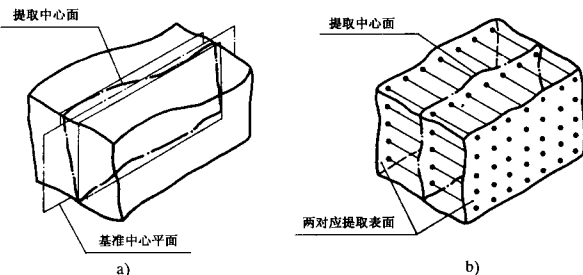


图 13

6.9 公共基准中心平面

由两个或两个以上提取中心面(组合基准要素)建立公共基准中心平面时,公共基准中心平面为这

些提取中心面所共有的拟合平面,如图 14 所示。

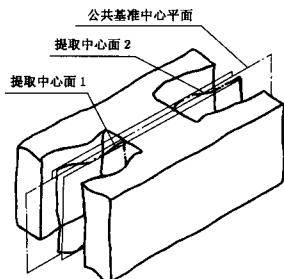


图 14

6.10 三基准体系的建立

三基准体系是由三个互相垂直的平面组成。这三个平面按功能要求分别称为第一基准平面、第二基准平面和第三基准平面。

6.10.1 由提取表面建立基准体系(如图 15 所示)

第一基准平面由第一基准提取表面建立,为该提取表面的拟合平面。

第二基准平面由第二基准提取表面建立,为该提取表面垂直于第一基准平面的拟合平面。

第三基准平面由第三基准提取表面建立,为该提取表面垂直于第一和第二基准平面的拟合平面。

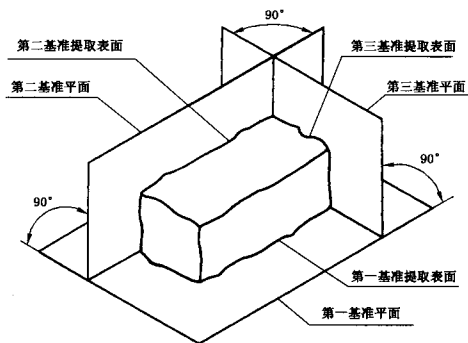


图 15

6.10.2 由提取中心线建立基准体系

由提取中心线建立的基准轴线构成两基准平面的交线。当基准轴线为第一基准时,则该轴线构成第一和第二基准平面的交线,如图 16a)所示。当基准轴线为第二基准时,则该轴线垂直第一基准平面构成第二和第三基准平面的交线如图 16b)所示。

6.10.3 由提取中心面建立基准体系时,该提取中心面的拟合平面构成某一基准平面。

6.11 建立基准的基本原则是基准应符合最小条件。测量时,基准和三基准体系也可采用近似方法来体现。

6.12 基准体现方法有“模拟法”、“直接法”、“分析法”和“目标法”4种。

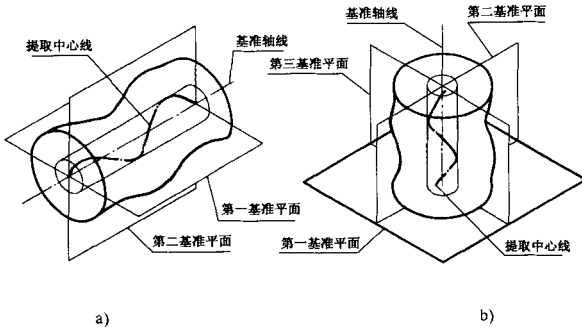


图 16

6.12.1 模拟法

通常采用具有足够精确形状的表面来体现基准平面、基准轴线、基准点等。

基准要素与模拟基准要素接触时,可能形成“稳定接触”,也可能形成“非稳定接触”。

- 稳定接触:基准要素与模拟基准要素接触之间自然形成符合最小条件的相对位置关系,如图 17a)所示。
- 非稳定接触:可能有多种位置状态。测量时应做调整,使基准要素与模拟基准要素之间尽可能达到符合最小条件的相对位置关系,如图 17b)和图 18 所示。

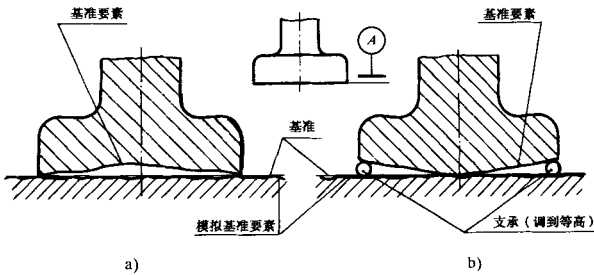


图 17

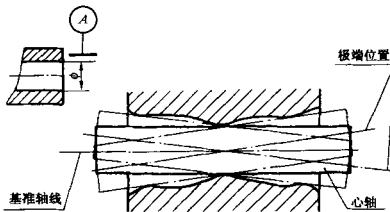


图 18

当基准要素的形状误差对测量结果的影响可忽略不计,可不考虑非稳定接触的影响。
用模拟法体现基准的示例见表 4。

表 4

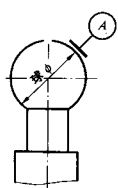
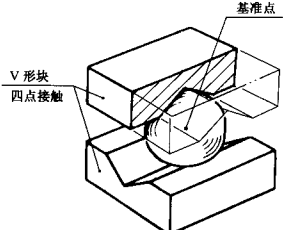
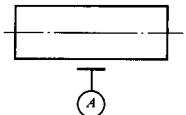
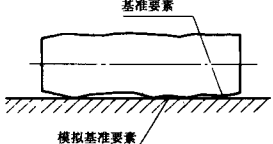
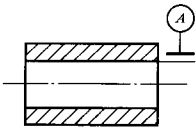
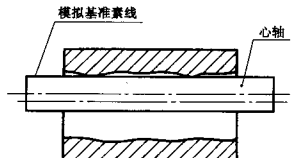
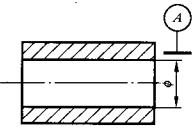
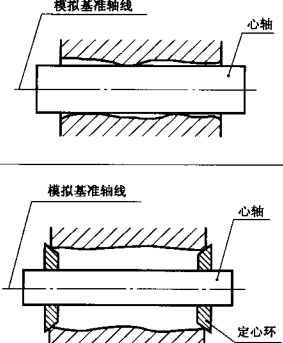
	基准示例	模拟方法示例
基准点		 <p>两个 V 形块与提取球面形成四点接触时体现的中心</p>
基准直线		 <p>与基准要素接触的平板或平台工作面</p>
基准直线		 <p>与孔接触处圆柱形心轴的素线</p>
基准轴线		 <p>可胀式或与孔成无间隙配合的圆柱形心轴的轴线</p> <p>带有锥度定心环的心轴的轴线</p>

表 4(续)

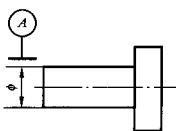
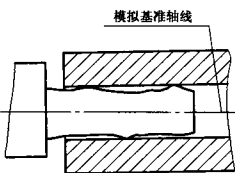
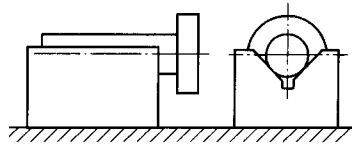
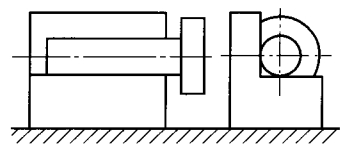
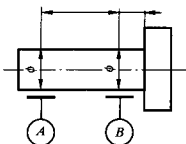
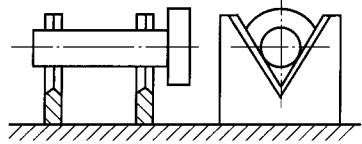
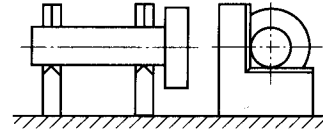
	基准示例	模拟方法示例
基准轴线		 <p>可胀式或与轴成无间隙配合的定位套筒的轴线</p>
		 <p>由 V 形块体现的轴线</p>
		 <p>由 L 形块体现的轴线</p>
给定位置的基准轴线		 <p>具有给定位置关系的 V 形架体现的轴线</p>
		 <p>具有给定位置关系的 L 形架体现的轴线</p>

表 4(续)

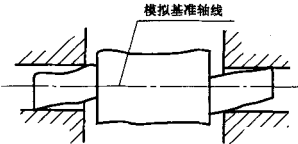
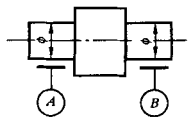
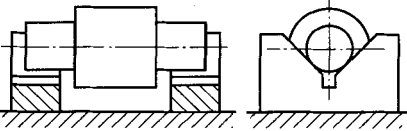
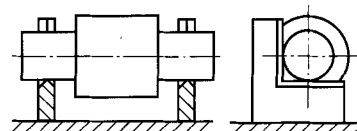
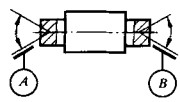
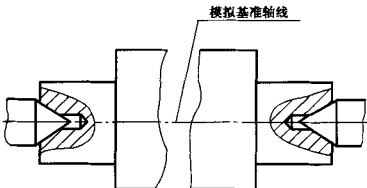
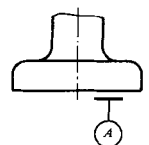
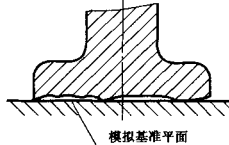
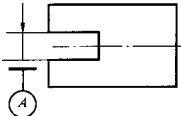
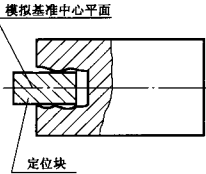
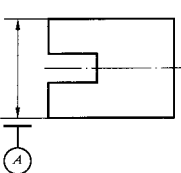
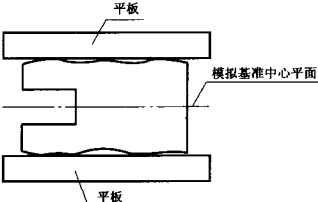
	基准示例	模拟方法示例
公共基准轴线		 <p>可胀式同轴定位套筒的轴线</p>
		 <p>由 V 形架体现的轴线</p>
		 <p>由 L 形架体现的轴线</p>
给定位置的公共基准轴线		 <p>同轴两顶尖的轴线</p>
基准平面		 <p>与基准提取表面接触的平板或平台工作面</p>

表 4(续)

	基准示例	模拟方法示例
基准中心平面		 <p>与提取轮廓成无间隙配合的平行平面定位块的中心平面</p>
		 <p>与提取轮廓接触的两平行平板工作面体现的中心平面</p>

6.12.2 直接法

当基准要素具有足够的形状精度时,可直接作为基准,如图 19 所示。

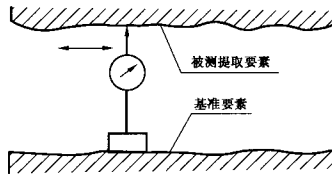


图 19

6.12.3 分析法

对基准要素进行测量后,根据测得数据用图解或计算法确定基准的位置。

6.12.3.1 对提取组成要素,由测得数据确定基准的示例见图 20。

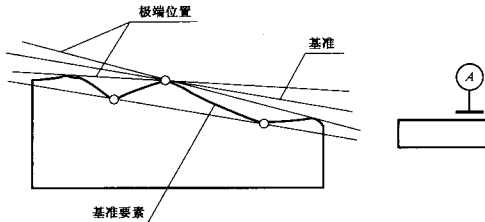


图 20

6.12.3.2 对于提取导出要素,应根据测得数据求出基准要素后再确定基准。例如,对于基准轴线,在提取回转体若干横截面内提取轮廓的坐标值,求出这些横截面提取轮廓的中心和提取中心线后,按最小条件确定的拟合轴线即为基准轴线;或在其轴向截面内提取两对应提取线的各对应坐标值的平均值,以

求得提取中心线,再按最小条件确定的拟合轴线即为基准轴线。

6.12.4 目标法

由基准目标建立基准时,基准“点目标”可用球端支承体现;基准“线目标”可用刃口状支承或由圆棒素线体现;基准“面目标”按图样上规定的形状,用具有相应形状的平面支承来体现。

各支承的位置,应按图样规定进行布置。

6.13 三基面体系的体现方法

体现三基面体系时必须注意基准的顺序。

采用模拟法体现时,模拟的各基准平面与基准要素之间的关系应符合 6.10 的规定。示例见图 21、图 22 和图 23。

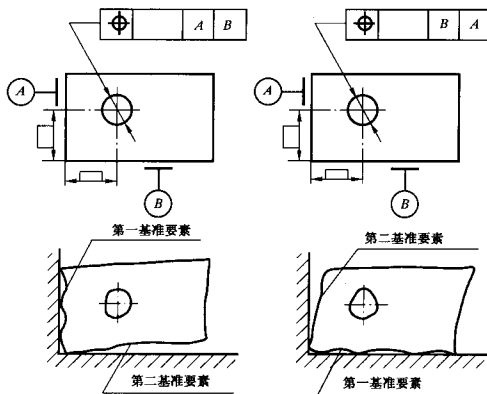


图 21

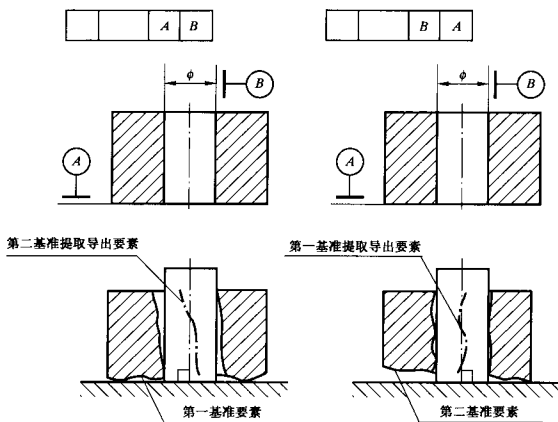


图 22

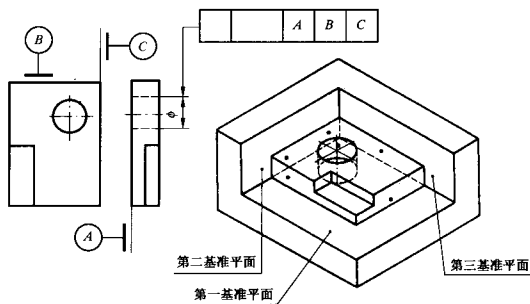


图 23

在满足零件功能要求的前提下,当第一、第二基准平面与基准要素间为非稳定接触时,允许其自然接触。

7 仲裁

- 7.1 当发生争议时,按 GB/T 18779.1 的规定进行仲裁。
- 7.2 当由于采用不同方法评定形位误差而引起争议时,对于形状误差、定向误差、定位误差分别以最小区域、定向最小区域和定位最小区域的宽度(或直径)所表示的误差值作为仲裁依据。
- 7.3 当图样上已给定检测方案时,则按该方案进行仲裁。

附 录 A
(资料性附录)

检 测 方 案

A.1 本方案是根据所检测的项目及其公差带的特点,为实现检测目的而拟定的。

A.2 方案中的检测方法是指应用有关测量设备,在一定条件下对于检测原则的实际运用。各种检测方法采用图例或附加一些必要的说明来表示。所有图例只是示意性质的。

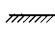







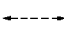
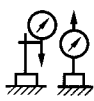

A.3 凡本附录以外的检测方案,如能达到检测目的,获得正确的评定结果,同样也可应用。

各种检测方案示例中,用接触测量表示,实际使用时也包括非接触测量。各方案示例中,测量设备的类型和准确度,可以按具体要求和条件选择。

A.4 在各检测方案的说明中,要求在检测前对有关要素“调直”、“调平”、“调同轴”等都是指“大致的定性”。对直线由最远两点调直,对平面由最远三点调平或对角线调平,目的是为了测量结果能接近评定条件或者便于简化数据处理。

A.5 本附录中常用符号及其说明表 A.1。

表 A.1

序号	符 号	说 明	序号	符 号	说 明
1		平板、平台(或测量平面)	7		连续转动(不超过一周)
2		固定支承	8		间断转动(不超过一周)
3		可调支承	9		旋转
4		连续直线移动	10		指示计
5		间断直线移动	11		带有指示计的测量架(测量架的符号,根据测量设备的用途,可画成其他式样)
6		沿几个方向直线移动			

A.6 各误差项目的检测方案见表 A.2~A.15。其表示方法:用代号表示,代号由两个数字组成,前一数字表示检测原则,后一数字表示检测方法,数字之间用短划号“-”隔开,每一检测方案都对一固定的代号,不可随意更改。例如,平面度误差检测方案 1-4,表示平面度误差按第一种检测原则,第四种检测方法进行。

A. 6.1 直线度误差检测见表 A. 2。

表 A. 2

代号	公差带与应用示例	检测方法	设备	说明
1-1			平尺(或刀口尺), 厚薄规(塞尺)	<p>① 将平尺(或刀口尺)与被测素线直接接触, 并使两者之间的最大间隙为最小, 此时的最大间隙即为该条被测素线的直线度误差; 误差的大小应根据光隙测定。当光隙较小时, 可按标准光隙来估读; 当光隙较大时, 则可用厚薄规(塞尺)测量。</p> <p>② 按上述方法测量若干条素线, 取其中最大的误差值作为该被测零件的直线度误差</p>
1-2			平板, 固定和可调支承, 带指示计的测量架	<p>将被测素线的两端点调整到与平板等高。</p> <p>① 在被测素线的全长范围内测量, 同时记录示值。根据记录的读数用计算法(或图解法)按最小条件(也可按两端点连线法)计算直线度误差。</p> <p>② 按上述方法测量若干条素线, 取其中最大的误差值作为该被测零件的直线度误差</p>

表 A.2(续)

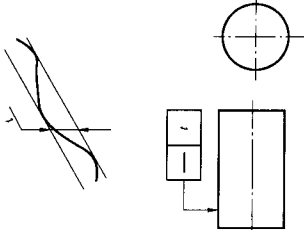
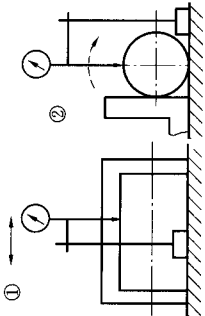
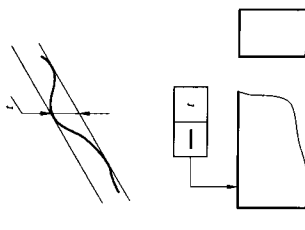
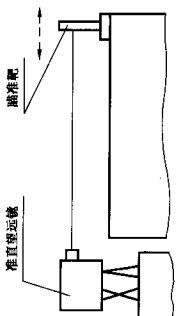
代号	公差带与应用示例	检测方法	设备	说明
1-3			平板, 直角座, 带指示计的测量架	将被测零件放置在平板上, 并使其紧靠直角座。 ① 在被测素线的全长范围内测量, 同时记录读数。根据记录的读数, 用计算法(或图解法)按最小条件(也可按两端点连线法)计算该素线的直线度误差。 ② 按上述方法测量若干条素线, 取其中最大的误差值作为该被测零件的直线度误差
1-4			准望望远镜, 瞄准靶, 固定和可调整承	将瞄准靶放在被测素线的两端, 调整准望望远镜, 使两端点读数相等。 将瞄准靶沿被测素线等距移动, 同时记录垂直方向上的读数。 用计算法(或图解法)按最小条件(也可按两端点连线法)计算直线度误差

表 A.2(续)

代号	公差带与应用示例	检测方法	设备	说明
1-5			优质钢丝, 测量显微镜(或接触式测量仪)	调整测量钢丝的两端, 使两端点的读数相等。测量显微镜在被测线的全长内等距测量, 同时记录示值。 根据记录的读数用计算法(或图解法)按最小条件(也可按两端点连线法)计算直线度误差
1-6			水平仪, 桥板	将被测零件调整到水平位置。 ① 水平仪按节距 l 沿被测素线移动, 同时记录水平仪的读数; 根据记录的读数用计算法(或图解法)按最小条件(也可按两端点连线法)计算该素线的直线度误差。 ② 按上述方法, 测量若干条素线, 取其中最大的误差值作为该被测零件的直线度误差。 此方法适用于测量较大的零件

表 A.2(续)

代号	公差带与应用示例	检测方法	设备	说明
1-7			自准直仪, 反射镜, 析板	<p>将反射镜放在被测件的两端, 调整自准直仪使其光轴与两端点连线平行。</p> <p>① 反射镜按节距 l 沿被测零件素线移动, 同时记录垂直方向上的示值。根据记录的示值用计算法(或图解法)按最小条件(也可按两端点连线法)计算该条素线的直线度误差。</p> <p>② 按上述方法测量若干条素线, 取其中最大的误差值作为该被测零件的直线度误差。</p>
1-8			自准直仪, 瞄准靶	<p>将瞄准靶放在前后端两孔中, 调整自准直望远镜使其光轴与两端孔的中心连线同轴。</p> <p>将瞄准靶分别放在被测零件的各孔中, 同时记录水平和垂直方向的示值。然后用计算法(或图解法)得到被测零件的提取轴线, 再按最小条件(也可按两端点连线法)求解直线度误差。</p> <p>此方法适用于测量大型的孔类零件</p>

表 A. 2(续)

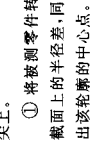

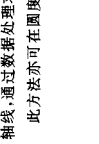
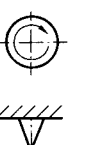
代号	公差带与应用示例	检测方法	设备	说明
3-1			<p>精密分度装置,带指示计的测量架</p>	<p>将被测零件安装在精密分度装置装置的顶尖上。</p> <p>① 将被测零件转动一周,测得一个横截面上的半径差,同时绘制做坐标图并求出该轮廓的中心点。</p> <p>② 按上述方法测量若干个横截面,连接各横截面的中心点得到被测零件的提取轴线,通过数据处理求其直线度误差。</p> <p>此方法亦可在圆度仪上应用</p>
3-2			<p>平板,顶尖架,带指示计的测量架</p>	<p>将被测零件安装在平行于平板的两顶尖之间。</p> <p>① 沿铅垂轴截面的两条素线测量,同时分别记录两指示计在各自测点的读数 M_a, M_b;取各测点读数之差之半 (即 $\frac{M_a - M_b}{2}$) 中的最大差值作为该截面轴线的直线度误差。</p> <p>② 按上述方法测量若干个截面,取其中最大的误差值作为该被测零件轴线的直线度误差</p>

表 A.2(续)

代号	公差带与应用示例	检测方法	设备	说明
5-1			<p>综合量规</p>	<p>综合量规的直径等于被测零件的实效尺寸,综合量规必须通过被测零件</p>
5-2			<p>槽形综合量规</p>	<p>被测零件必须在宽度等于被测零件实效尺寸的情形综合量规内滚动。但此方法忽略了可能在不同方向向同时存在直线度误差所造成的综合影响。 此方法适用于检验细长零件</p>

A.6.2 平面度误差检测见表 A.3。

表 A.3

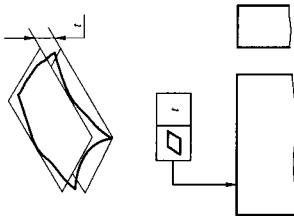
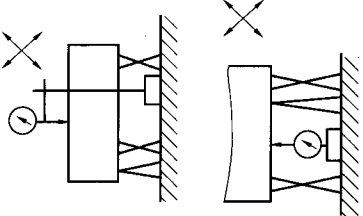
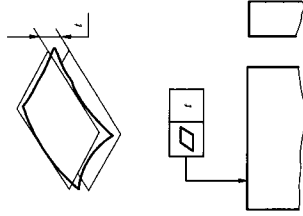
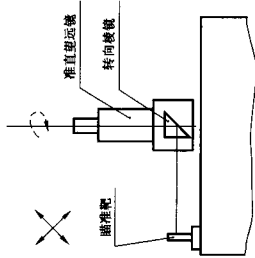
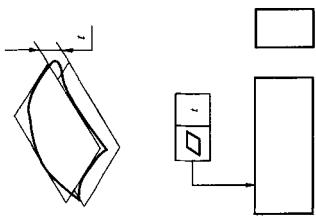
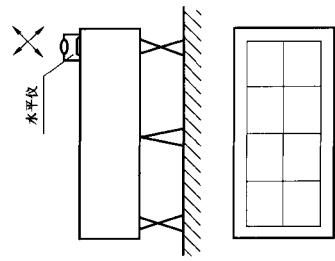
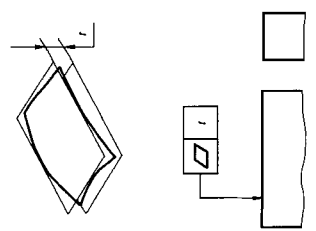
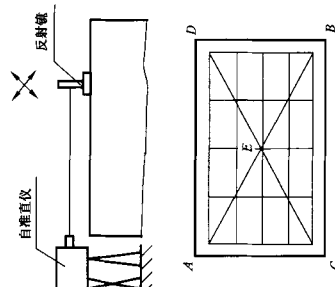
代号	公差带与应用示例	检测方法	设备	说明
1-1			<p>平板,带指示计的测量架,固定和可调支承</p>	<p>将被测零件支承在平板上,调整被测表面最远三点,使其与平板等高。按一定的布点测量被测表面,同时记录示值。 一般可用指示计最大与最小示值的差值近似地作为平面度误差。必要时,可根据记录的示值用计算法(或图解法)按最小条件计算平面度误差</p>
1-2			<p>装有转向玻璃的准直望远镜,瞄准靶</p>	<p>将准直望远镜和瞄准靶放在被测表面上,按三点法调整望远镜,使其回转轴线垂直于由三点构成的平面。 将瞄准靶放成若干位置测量被测表面,同时记录示值。 一般可用示值的最大差值近似地作为平面度误差。必要时,可根据记录的示值用计算法(或图解法)按最小条件计算平面度误差。 此方法适用于测量大平面</p>

表 A.3(续)

代号	公差带与应用示例	检测方法	设备	说明
1-3			平晶	<p>平晶贴在被测表面上,观察干涉条纹。 被测表面的平面度误差为封闭的干涉条纹数乘以光波长之半,对不封闭的干涉条纹,为条纹的弯曲度与相邻两条纹间距之比再乘以光波长之半。 此方法适用于测量高精度的小平面</p>
1-4			罐式水平量器,深度千分尺	<p>两个罐式水平量器 a 和 b 用管连通,并放在被测表面上。先取量器 a、b 在同一位置的示值作零位,然后固定量器 a,再按一定的布点移动量器 b,同时,将示值乘以 2 (即实际差值)后,记录在图表上。根据图表记录的数据,用计算法(或图解法)按最小条件(也可按对角线法)计算平面度误差。 此方法适用于测量大平面</p>

表 A. 3(续)

代号	公差带与应用示例	检测方法	设备	说明
1-5			平板, 水平仪, 桥板, 固定和可 调支承	将被测表面调水平。用水平仪按一定的布点和方向逐点地测量被测表面, 同时记录示值, 并换算成线值。 根据各线值用计算法(或图解法)按最小条件(也可按对角线法)计算平面度误差
1-6			自准直仪, 反 射镜, 桥板	将反射镜放在被测表面上, 并把自准直仪调整至与被测表面平行, 沿对角线 AB 按一定布点测量。 重复用上述方法分别测量另一条对角线 CD 和被测表面上其他各直线上的各布点。 把各点示值换算成线值, 记录在图表上, 通过中心点 E, 建立参考平面。由计算法(或图解法)按对角线法计算平面度误差, 必要时应按最小条件计算平面度误差

A.6.3 圆度误差检测见表 A.4.

表 A.4

代号	公差带与应用示例	检测方法	设备	说明
1-1			投影仪(或其他类似量仪)	将被测要素轮廓的投影与极限同心圆比较。此方法适用于测量具有刃口形边缘的小型零件
1-2			圆度仪(或类似量仪)	将被测零件放置在量仪上,同时调整被测零件的轴线,使它(或)与量仪的轴线同轴。 ① 记录被测零件在回转一周过程中测量截面上各点的半径差。 由极坐标图(或用电计算机)按最小条件[也可按最小二乘圆中心或最小外接圆中心(只适用于外表面)或最大内接圆中心(只适用于内表面)]计算该截面的圆度误差。 ② 按上述方法测量若干截面,取其中最大的误差值作为该零件的圆度误差

表 A. 4(续)

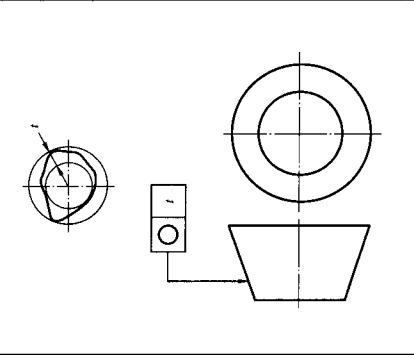
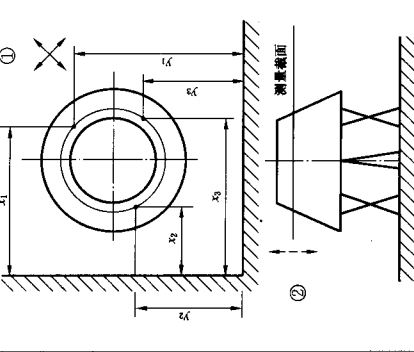
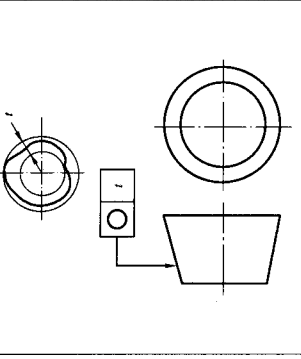
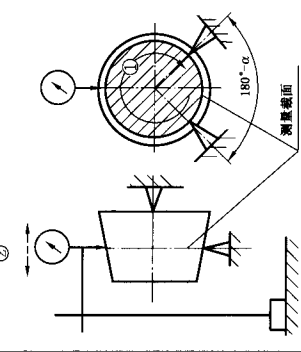
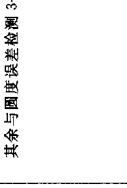
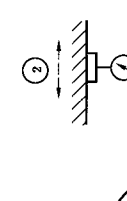

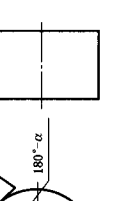
代号	公差带与应用示例	检测方法	设备	说明
2-1			坐标测量装置 或带电子计算机 的测量显微镜	将被测零件放在量仪上,同时调整被测零件的轴线,使它平行于坐标轴 Z。 ① 按一定布点测出在同一测量截面内的各点坐标值 X, Y。 ② 用电子计算机按最小条件(也可按最小二乘圆中心)计算该截面的圆度误差。 ③ 按上述方法测量若干截面,取其中最大的误差值作为该零件的圆度误差。 此方法适用于测量内外表面
3-1			平板,带指示 计的测量架, V 形块,固定和可 调支承	将被测零件放在 V 形块上,使其轴线垂直于测量截面,同时固定轴向位置。 ① 在被测零件回转一周过程中,指示计示值的最大差值与反映系数 K 之商,作为单个截面的圆度误差。 ② 按上述方法测量若干个截面,取其中最大的误差值作为该零件的圆度误差。 此方法测量结果的可靠性取决于截面形状误差和 V 形块夹角的综合效果。常以夹角 $\alpha = 90^\circ$ 或 120° 或 72° 和 108° 两块 V 形块分别测量。 此方法适用于测量内外表面的奇数线形状误差。使用时可以转动被测零件,也可转动量具。

表 A. 4 (续)

代号	公差带与应用示例	检测方法	设备	说明
3-2			<p>指示计, 鞍式 V 形座</p>	<p>被测零件的轴线应垂直于测量截面。其余与圆度误差检测 3-1 的说明相同</p>
3-3			<p>平板, 带指示计的测量架, 支承或千分尺</p>	<p>被测零件轴线应垂直于测量截面, 同时固定轴向位置。 ① 在被测零件回转一周过程中, 指示计读数的最大差值之半作为单个截面的圆度误差。 ② 按上述方法, 测量若干个截面, 取其中最大的误差值作为该零件的圆度误差。 此方法适用于测量内外表面的偶数棱形状误差 (奇数棱形状误差采用三点法测量, 见圆度误差检测 3-1 和 3-2)。测量时可以转动被测零件, 也可转动量具</p>

A. 6. 4 圆柱度误差检测见表 A. 5。

表 A. 5

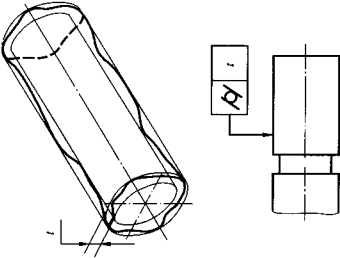
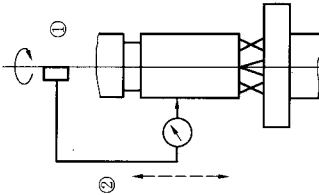
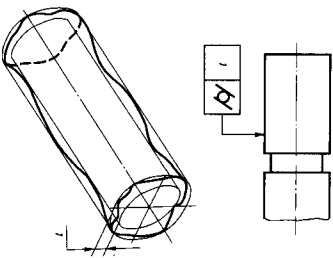
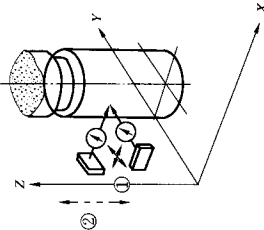
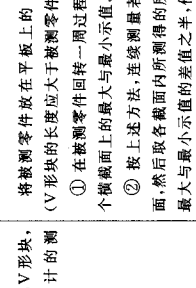
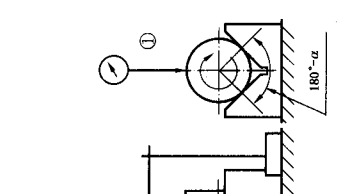
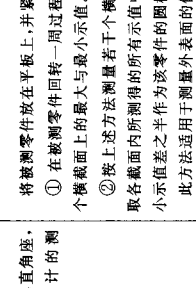
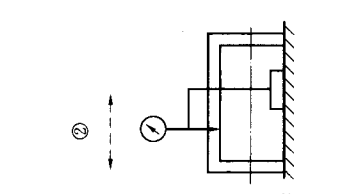
代号	公差带与应用示例	检测方法	设备	说明
1-1			圆度仪(或其他类似仪器)	<p>将被测零件的轴线调整到与量仪的轴线同轴。</p> <p>① 记录被测零件回转一周过程中测量截面上各点的半径差。</p> <p>② 在测头没有径向偏移的情况下,可沿上述方法测量若干个横截面(测头也可沿螺旋线移动)。</p> <p>由电子计算机按最小条件确定圆柱度误差。也可用极坐标图近似地求出圆柱度误差</p>
2-1			配备电子计算机的三坐标测量装置	<p>将被测零件放置在测量装置上,并将其轴线调整到与 Z 轴平行。</p> <p>① 在被测表面的横截面上测取若干个点的坐标值。</p> <p>② 按需要测量若干个横截面。</p> <p>由电子计算机根据最小条件确定该零件的圆柱度误差</p>

表 A.5(续)

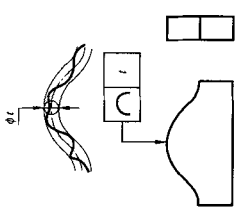
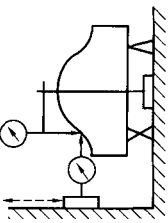
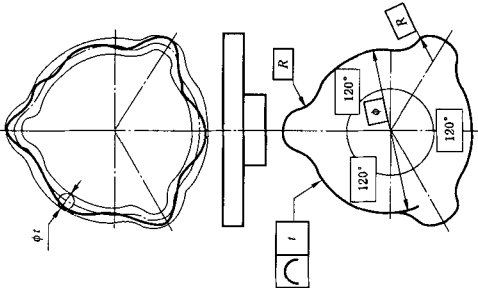
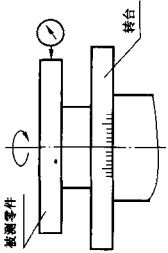
代号	公差带与应用示例	检测方法	设备	说明
3-1			<p>平板, V形块, 带指示计的测量架</p>	<p>将被测零件放在平板上的 V 形块内。 (V 形块的长度应大于被测零件的长度)</p> <p>① 在被测零件回转一周过程中, 测量一个横截面上的最大与最小示值。</p> <p>② 按上述方法, 连续测量若干个横截面, 然后取各截面内所测得的所有示值中最大与最小示值的差值之半, 作为该零件的圆柱度误差。</p> <p>此方法适用于测量外表面的奇数棱形状误差。</p> <p>为测量准确, 通常应使用夹角 $\alpha = 90^\circ$ 和 $\alpha = 120^\circ$ 的两个 V 形块分别测量</p>
3-2			<p>平板, 直角座, 带指示计的测量架</p>	<p>将被测零件放在平板上, 并紧靠直角座。</p> <p>① 在被测零件回转一周过程中, 测量一个横截面上的最大与最小示值。</p> <p>② 按上述方法测量若干个横截面, 然后取各截面内所测得的所有示值中最大与最小示值差之半作为该零件的圆柱度误差。</p> <p>此方法适用于测量外表面的偶数棱形状误差</p>

A.6.5 线轮廓度误差检测见表 A.6。

表 A.6

代号	公差带与应用示例	检测方法	设备	说明
1-1			仿形测量装置、指示计、固定和可调支承、轮廓样板	调正被测零件相对于仿形系统和轮廓样板的位置再将指示计调零。仿形测头在轮廓样板上移动,由指示计上读取示值。取其数值的两倍作为该零件的线轮廓度误差。必要时将测得值换算成垂直于理想轮廓方向(法向)上的数值后评定误差。 指示计测头应与仿形测头的形状相同
1-2			轮廓样板	将轮廓样板按规定的方向放置在被测零件上,根据光隙法估读间隙的大小,取最大间隙作为该零件的线轮廓度误差
1-3			投影仪	将被测轮廓,投影在投影屏上与极限轮廓相比较,实际轮廓的投影应在极限轮廓线之间。 此方法适用于测量尺寸较小和磨的零件

表 A.6(续)

代号	公差带与应用示例	检测方法	设备	说明
2-1			<p>固定和可调支承, 坐标测量装置</p>	<p>测量被测轮廓上各点的坐标, 同时记录其示值并绘出实际轮廓图形。用等距的线轮廓区域包容实际轮廓, 取包容度作为该零件的线轮廓度误差。也可用计算法计算误差</p>
2-2			<p>有分度装置的转台, 坐标测量指示计</p>	<p>将被测零件放置在转台上, 同时调整被测零件的中心, 使其与转台的回转轴线同轴。 极需要测出若干点的坐标值, 并将其与相应的理论值比较。取各点的坐标值与理论值之差中的最大值的两倍作为该零件的线轮廓度误差</p>

A.6.6 面轮廓度误差检测见表 A.7。

表 A.7

代号	公差带与应用示例	检测方法	设备	说明
1-1			仿形测量装置, 固定和可调支承, 轮廓样板	调整被测零件相对于仿形系统和轮廓样板的位置, 再将指示器调零。仿形测头在轮廓样板上移动, 由指示计读取示值, 取其中最大示值的两倍作为该零件的面轮廓度误差。必要时将各数值换算成理想轮廓相应点的法线方向上的数值后评定误差
2-1			三坐标测量装置, 固定和可调支承	将被测零件放置在仪器工作台上, 并进行正确定位。 测出若干个点的坐标值, 并将测得的坐标值与理论轮廓的坐标值进行比较, 取其中差值最大的绝对值的两倍作为该零件的面轮廓度误差

表 A.7(续)

代号	公差带与应用示例	检测方法	设备	说明
3-1			<p>截面轮廓样板</p>	<p>将若干截面轮廓样板放在各指定的位置上,根据光隙法在齿间隙的大小,取最大间隙作为该零件的面轮廓度误差</p>
3-2			<p>光学跟踪轮廓测量仪</p>	<p>将被测零件放置在仪器工作台上并正确定位。测头沿被测截面的轮廓移动,绘有相应截面的理想轮廓样板随之一起移动,被测轮廓的投影应落在其公差带内</p>

A. 6.7 平行度误差检测见表 A. 8。

表 A. 8

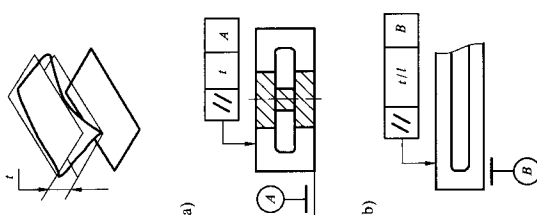
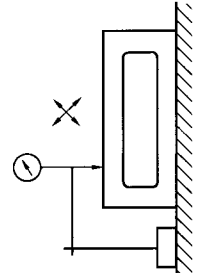
代号	公差带与应用示例	检测方法	设备	说明
1-1	<p>面对面</p> 		<p>平板,带指示计的测量架</p>	<p>将被测零件放置在平板上。在整个被测表面上按规定测量线进行测量。</p> <p>a) 取指示计的最大与最小示值之差作为该零件的平行度误差。</p> <p>b) 取各条测量线上任意给定 l 长度内指示计的最大与最小示值之差,作为该零件的平行度误差</p>

表 A. 8(续)

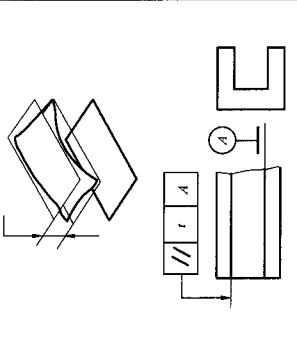
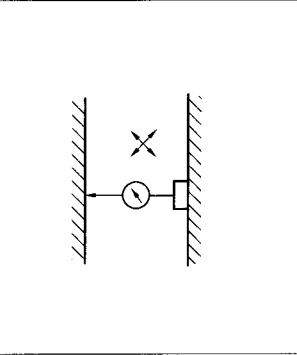
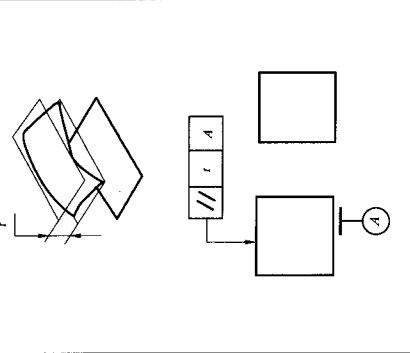
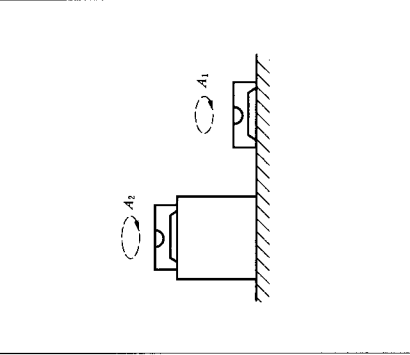
代号	公差带与应用示例	检测方法	设备	说明
1-2			带指示计的测量架	带指示计的测量架在基准要素表面上移动(以基准要素作为测量基准面),并测量整个被测表面。取指示计的最大与最小示值之差作为该零件的平行度误差。 此方法适用于基准表面的形状误差(相对平行度公差)较小的零件
1-3			平板,水平仪	将被测零件放置在平板上。用水平仪分别在平板和被测零件上的若干个方向上记录水平仪的示值 A_1, A_2 。各方向上平行度误差: $f = A_2 - A_1 \cdot L \cdot C$ 式中: C ——水平仪刻度值(线值); $ A_2 - A_1 $ ——对应的每次示值差; L ——沿测量方向的零件表面长度。 取各个方向上平行度误差中的最大值作为该零件的平行度误差

表 A.8(续)

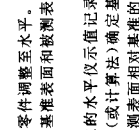
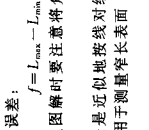
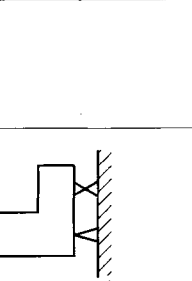
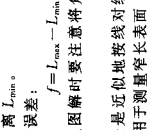
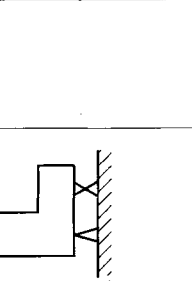
代号	公差带与应用示例	检测方法	设备	说明
1-4	 		水平仪, 固定和可调支承, 平板	将被测零件调整至水平。分别在基准表面和被测表面上沿长向分段测量。 将读取的水平仪示值记录在图表上, 先由图解法(或计算法)确定基准的方位, 然后求出被测表面相对基准的最大距离 L_{\max} 和最小距离 L_{\min} 。 平行度误差: $f = L_{\max} - L_{\min}$ 计算或图解时要注意将角度值换算成线值。 此方法是近似地按线对线的平行度处理, 故适用于测量窄长表面
1-5	线对面 		平板, 带指示计的测量架, 心轴	将被测零件直接放置在平板上, 被测轴线由心轴模拟。在测量距离为 L_1 和 M_1 的位置上测得的示值分别为 M_1 和 M_2 。 平行度误差: $f = \frac{L_1}{L_2} M_1 - M_2 $ 其中, L_1 为被测轴线的长度。 测量时应选用可胀式(或与孔配合无间隙配合的)心轴

表 A. 8(续)

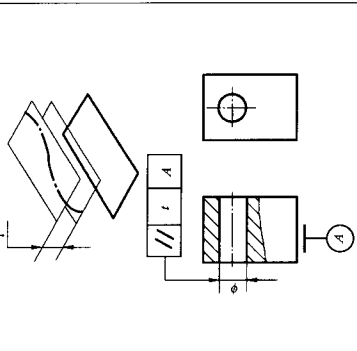
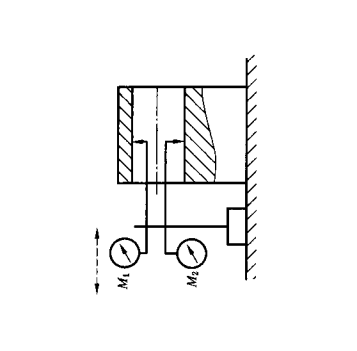
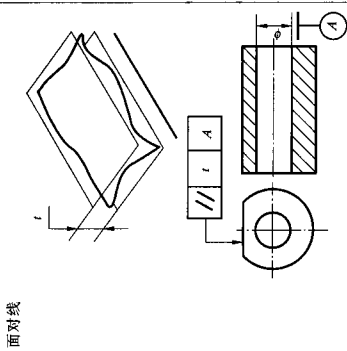
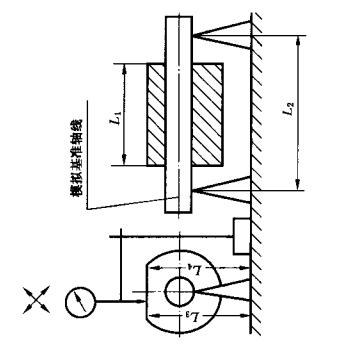
代号	公差带与应用示例	检测方法	设备	说明
1-6			平板,带指示计的测量架	将被测零件放置在平板上。被测孔的轴线用上下素线处指示计示值的平均值模拟。 按需要,在若干测位上进行测量,并记录每个测位上的示值差($M_1 - M_2$),取其中最大值与最小值代入下式,得到平行度误差: $f = \frac{1}{2} (M_1 - M_2)_{\max} - (M_1 - M_2)_{\min} $
1-7	面对线 		平板等高支承,心轴,带指示计的测量架	基准轴线由心轴模拟。 将被测零件放在等高支承上,调整(转动)该零件使 $L_3 = L_4$ 。然后测量整个被测表面并记录示值。 取整个测量过程中指示计的最大与最小示值之差作为该零件的平行度误差。 必要时,可按定向最小区域评定平行度误差。 测量时,应选用可胀式(或与孔成无间隙配合的)心轴

表 A. 8 (续)

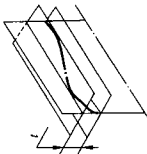
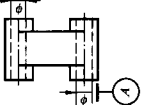
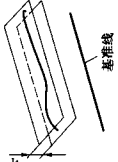
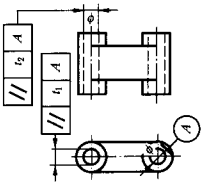
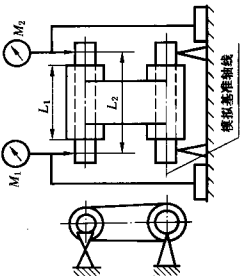
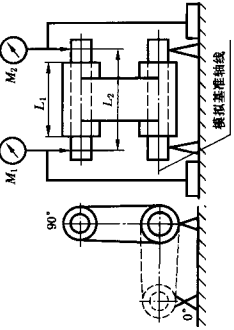
代号	公差带与应用示例	检测方法	设备	说明
1-8	   	 	<p>平板, 等高支承, 心轴, 带指示计的测量架</p>	<p>基准轴线和被测轴线均由心轴模拟。将被测零件放在等高支承上, 在测量距离为 L_2 的两个位置上测得的数值分别为 M_1 和 M_2。</p> <p>平行度误差:</p> $f = \frac{L_1}{L_2} M_1 - M_2 $ <p>其中: L_1 为被测轴线的长度。</p> <p>当被测零件在互相垂直的两个方向上给定公差要求时, 则可按上述方法在两个方向上分别测量。</p> <p>测量时, 应选用可胀式(或与孔成无间隙配合的)心轴</p>

表 A. 8(续)

代号	公差带与应用示例	检测方法	设备	说明
1-9			<p>平板, 固定和可调支承, 心轴, 水平仪</p>	<p>基准轴线与被测轴线由心轴模拟。将基准心轴 A 调整至水平位置。然后把水平仪分别放在心轴 A 和 B 上, 并记录示值 A_1 和 A_2。 平行度误差: $f = A_1 - A_2 \cdot L \cdot C$ 式中: C——水平仪刻度值(线值); L——被测轴线的长度。 测量时应选用可胀式(或与孔成无间隙配合的)心轴</p>
1-10			<p>平板, 心轴, 等高支承, 带指示计的测量架</p>	<p>基准轴线和被测轴线由心轴模拟。将被测零件放在等高支承上, 在测量距离为 L_1、L_2 的两个位置上测得的示值分别为 M_1、M_2。 平行度误差: $f = \frac{L_1}{L_2} M_1 - M_2$ 在 $0^\circ \sim 180^\circ$ 范围内按上述方法测量若干个不同角度位置, 取各测量位置所对应的 f 值中最大值, 作为该零件的平行度误差。也可仅在相互垂直的两个方向测量, 此时平行度误差为: $f = \frac{L_1}{L_2} \sqrt{(M_{1V} - M_{2V})^2 + (M_{1H} - M_{2H})^2}$ 式中: V、H——相互垂直的测位符号。 测量时应选用可胀式(或与孔成无间隙配合的)心轴</p>

表 A. 8(续)

代号	公差带与应用示例	检测方法	设备	说明
1-11			<p>平板, 直角座, 心轴, 带指示计的测量架</p>	<p>基准轴线和被测轴线由心轴模拟。在相互垂直的两个方向上测取相应的平行度误差:</p> <p>对基准心轴 A:</p> <p>在垂直方向 $f_{VA} = M_{1VA} - M_{1VA}$</p> <p>在水平方向 $f_{HA} = M_{1HA} - M_{1HA}$</p> <p>对被测心轴 B:</p> <p>在垂直方向 $f_{VB} = M_{1VB} - M_{1VB}$</p> <p>在水平方向 $f_{HB} = M_{1HB} - M_{1HB}$</p> <p>综合后的平行度误差:</p> $f = \sqrt{(f_{VB} - f_{VA})^2 + (f_{HB} - f_{HA})^2} \cdot \frac{L_1}{L_2}$ <p>测量时应选用可胀式(或与孔成无间隙配合的)心轴</p>
3-1			<p>平板、支承、带指示计的测量架</p>	<p>基准轴线由同轴外接圆柱面模拟, 并调整其轴线与平板平行。</p> <p>① 测量架沿上下两条素线移动, 同时记录两指示计示值的差值之半。</p> <p>② 在 $0^\circ \sim 180^\circ$ 范围内, 按上述方法在若干个不同的角度位置上进行测量。取各个测量位置上测得的差值的半之中的最大值作为该零件的平行度误差。也可在相互垂直的两个方向上测量, 取这两个方向上测得的平行度误差 f_x 和 f_y, 再按 $f = \sqrt{f_x^2 + f_y^2}$ 算出的值, 作为该零件的平行度误差</p>

表 A.8(续)

代号	公差带与应用示例	检测方法	设备	说明
5-1			综合量规	<p>将被测零件套在量规的固定销上,然后插入塞规。塞规应能自由通过被测孔。 固定销的直径等于基准孔的最大实体尺寸,塞规的直径等于被测孔的实效尺寸</p>

A. 6.8 垂直度误差检测见表 A. 9.

表 A. 9

代号	公差带与应用示例	检测方法	设备	说明
1-1			平板、直角座、带指示计的测量架	将被测零件的基准表面固定在直角座上,同时调整靠近基准的被测表面的指示计示值之差为最小值,取指示计在整个被测表面各点测得的最大与最小示值之差作为该零件的垂直度误差,必要时,可按定向最小区域评定垂直度误差
1-2			准直望远镜、转向镜、瞄准靶	将准直望远镜放置在基准表面上,同时调整准直望远镜使其光轴平行于基准表面。然后沿着被测表面移动瞄准靶,通过转向镜观测取各纵向测位的示值。用计算法(或图解法)计算该零件的垂直度误差。 此方法也适用于自准直仪测量,但测得的角度差应换算为线性差。 此方法适用于测量大型零件

表 A.9(续)

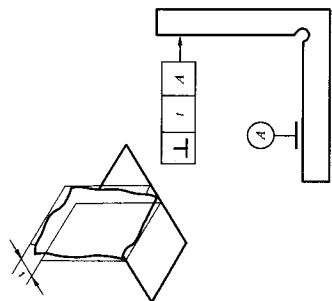
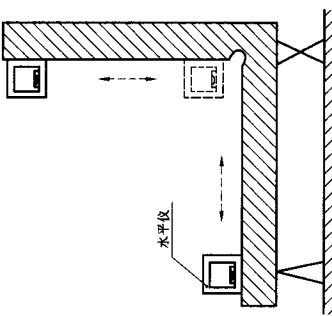
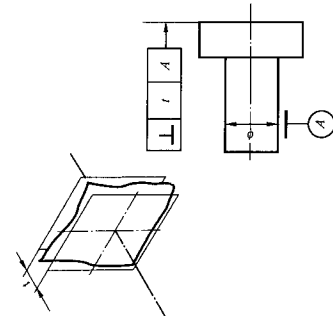
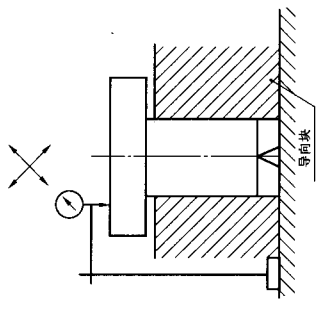
代号	公差带与应用示例	检测方法	设备	说明
1-3			<p>水平仪, 固定和可调支承</p>	<p>用水平仪粗调基准表面到水平。分别在基准表面和被测表面上用水平仪分段逐步测量并记录换算成线值的示值。用图解法(或计算法)确定基准方位, 然后求出被测表面相对于基准的垂直度误差。 此方法适用于测量大型零件</p>
1-4	<p>面对线</p> 		<p>平板, 导向块, 固定支承, 带指示计的测量架</p>	<p>将被测零件放置在导向块内(基准轴线由导向块模拟)然后测量整个被测表面, 并记录示值。取最大示值差作为该零件的垂直度误差</p>

表 A.9(续)

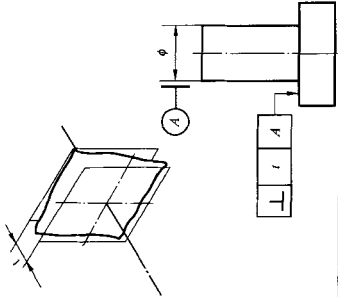
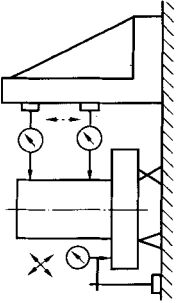
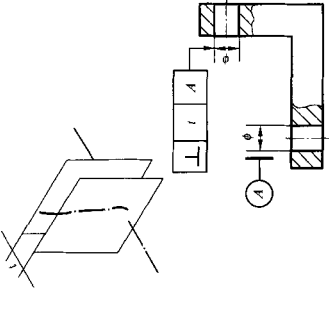
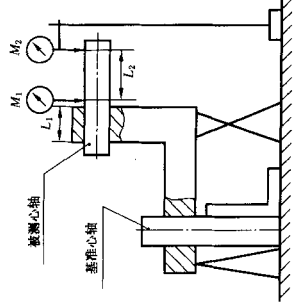
代号	公差带与应用示例	检测方法	设备	说明
1-5	<p>面对线</p> 		<p>平板, 直角座, 固定和可调支承, 带指示计的测量架</p>	<p>将基准轴线调整到与平板垂直, 然后测量整个被测表面, 并记录示值, 取最大示值差值作为该零件的垂直度误差</p>
1-6	<p>线对线</p> 		<p>平板, 直角尺, 心轴, 固定和可调支承, 带指示计的测量架</p>	<p>基准轴线和被测轴绕由心轴模拟, 调整基准心轴, 使其与平板垂直。 在测量距离为 L_2 的两个位置上测得的数值分别为 M_1 和 M_2。 垂直度误差: $f = \frac{L_1}{L_2} M_1 - M_2$ 测量时, 应选用可胀式(或与孔成无间隙配合的)心轴</p>

表 A. 9(续)

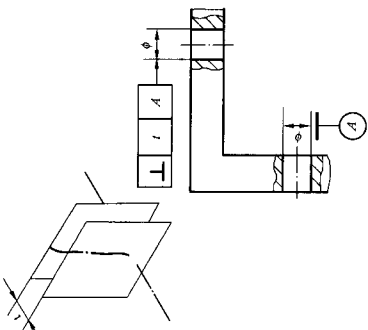
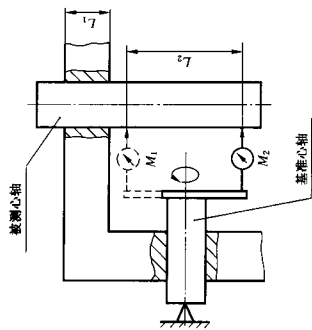
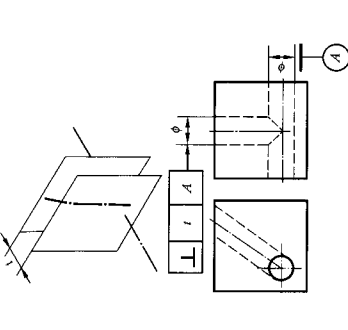
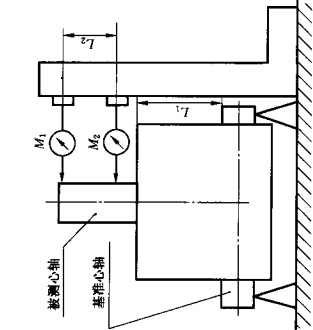
代号	公差带与应用示例	检测方法	设备	说明
1-7			<p>心轴, 支承, 带指示计的测量架</p>	<p>基准轴线和被测轴线由心轴模拟, 转动基准心轴, 在测量距离为 L_1 和 L_2 的两个位置上测得的数值分别为 M_1 和 M_2。 垂直度误差: $f = \frac{L_1}{L_2} M_1 - M_2$ 测量时被测心轴应选用可胀式(或与孔成无间隙配合的)心轴, 而基准心轴应选用可转动但配合间隙小的心轴</p>
1-8			<p>平板, 直角座, 心轴, 等高支承, 带指示计的测量架</p>	<p>基准轴线和被测轴线由心轴模拟, 将被测零件放置在等高支承上, 在测量距离为 L_1 和 L_2 的两个位置上测得的数值分别为 M_1 和 M_2。 垂直度误差: $f = \frac{L_1}{L_2} M_1 - M_2$ 测量时应选用可胀式(或与孔成无间隙配合的)心轴</p>

表 A.9(续)

代号	公差带与应用示例	检测方法	设备	说明
1-9			平板, 水平仪, 心轴, 固定和可 调支承	基准轴线和被测轴线的由心轴模拟。 调整基准心轴处于水平位置。水平仪器 在两心轴的系线上测量, 同时记录示值 A_1 和 A_2 。 垂直度误差: $f = A_1 - A_2 \cdot C \cdot L$ 式中: C ——水平仪刻度值(线值); L ——被测孔的轴线长度
1-10			具有水平轴的 转台, 心轴, 测角 装置, 水 准仪	基准轴线和被测轴线的由心轴模拟。 将被测零件固定在转台上, 调整转台使 其轴线垂直于由基准轴线和被测轴线的组 成的平面。 先用水平仪调平基准心轴, 并记录此时 转台的角度值 A_1 。 转动转台, 并调平被测心轴, 记录另一角 度值 A_2 。 垂直度误差: $f = L \cdot \tan[(A_1 - A_2) - 90^\circ]$ 其中: L 为被测轴线的长度。 测量时应选用可胀式(或与孔成无间隙 配合的)心轴。 此方法也可用于测量面对面以及面对线 的垂直度误差

表 A. 9(续)

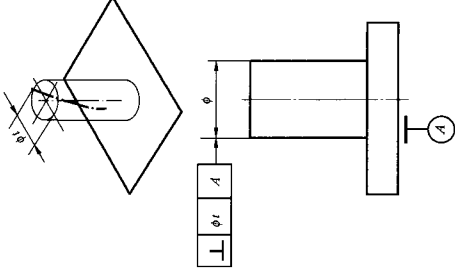
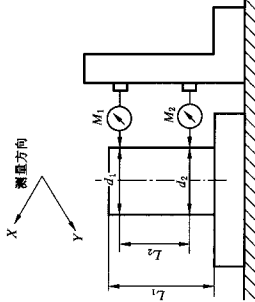
代号	公差带与应用示例	检测方法	设备	说明
3-1			<p>平板, 直角座, 带指示计的测量架</p>	<p>将被测零件放置在平板上。为了简化测量, 可仅在相互垂直的(X、Y)两个方向上测量。</p> <p>在距离为 L_2 的两个位置测量被测表面与直角座的距离 M_1 和 M_2 及相应的轴径 d_1 和 d_2。则该测量方向上的垂直度误差:</p> $f_1 = (M_1 - M_2) + \frac{d_1 - d_2}{2} \frac{L_1}{L_2}$ <p>取两测量方向上测得误差中的较大值作为该零件的垂直度误差。</p> <p>若考虑被测要素的直线度误差影响, 可增加测量截面并用图解法求垂直度误差。</p> <p>当被测表面为孔时, 被测轴线可由心轴模拟, 应选用可胀式(或与孔无间隙配合的)心轴</p>

表 A. 9(续)

代号	公差带与应用示例	检测方法	设备	说明
3-2			<p>转台,直角度,带指示计的测量架</p>	<p>将被测零件放置在转台上,并使被测表面的轴线与转台对中(通常在被测表面的较低位置对中)。</p> <p>按需要,测量若干个轴向截面轮廓上各点的半径差,并记录在同一坐标图上,用图解法求解垂直度误差。也可近似地按下式计算:</p> $f = \frac{1}{2}(M_{\max} - M_{\min})$ <p>式中: M_{\max}, M_{\min}——分别为测量截面内指示计最大与最小示值。</p> <p>从各截面内测得的 f 值中最大者作为零件的垂直度误差</p>

表 A. 9.(续)

代号	公差带与应用示例	检测方法	设备	说明
5-1			综合量规	将量规套在被测表面上,量规的端面与基准表面接触应不透光。 量规孔的直径等于被测要素的实效尺寸
5-2			综合量规	将被测零件套在量规销上,并回转被测零件,被测表面应自由通过量规的凹槽。 固定销的直径等于基准孔的最大实体尺寸,量规凹槽的宽度等于被测表面的实效尺寸

A.6.9 倾斜度误差检测见表 A.10。

表 A.10

代号	公差带与应用示例	检测方法	设备	说明
1-1	<p>面对面</p>		<p>平板、定角座、固定支承，带指示计的测量架</p>	<p>将被测零件放置在定角座上，调整被测零件，使指示计在整个被测表面的示值差为最小值。取指示计的最大与最小示值之差作为该零件的倾斜度误差。定角座可用正弦尺(或精密转台)代替</p>
1-2	<p>线对面</p>		<p>平板、直角座、定角垫块，固定支承，心轴，带指示计的测量架</p>	<p>被测轴线由心轴模拟。调整被测零件，使指示计示值 M_1 为最大(距离最小)。在测量距离为 L_2 的两个位置上测得示值分别为 M_1 和 M_2。 倾斜度误差： $f = \frac{L_1}{L_2} M_1 - M_2$测量时应选用可胀式(或与孔成无间隙配合的)心轴，若选用 L_2 等于 L_1，则示值差值即为该零件的倾斜度误差。 定角垫块可由正弦尺(或精密转台)代替</p>

表 A. 10(续)

代号	公差带与应用示例	检测方法	设备	说明
1-3			<p>平板,定角磨,等高支承,心轴,带指示计的测量架</p>	<p>基准轴线由心轴模拟。 转动被测零件使其最小长度 B 的位置处在顶部。 测量整个被测表面与定角磨之间各点的距离,取指示计最大与最小示值之差作为该零件的倾斜度误差。 测量时,应选用可胀式(或孔或无间隙配合的)心轴</p>
1-4			<p>平板,定角导向座,心轴,带指示计的测量架</p>	<p>使心轴平行于测量装置导向座定角 α 所在平面。 在测量距离为 L_2 的两个位置上测得的示值分别为 M_1 和 M_2。 倾斜度误差: $f = \frac{L_1}{L_2} M_1 - M_2$ 测量时应选用可胀式(或孔或无间隙配合的)心轴</p>

表 A. 10(续)

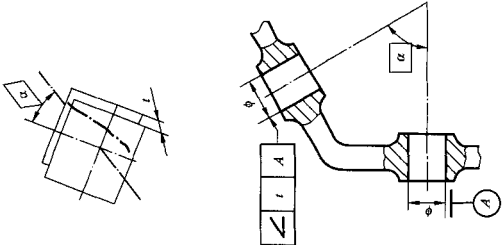
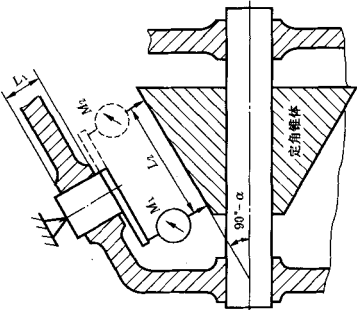
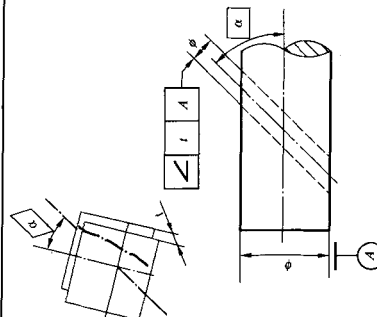
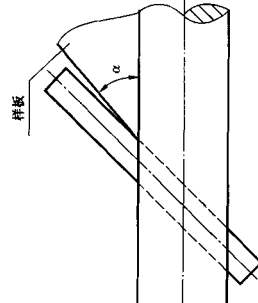
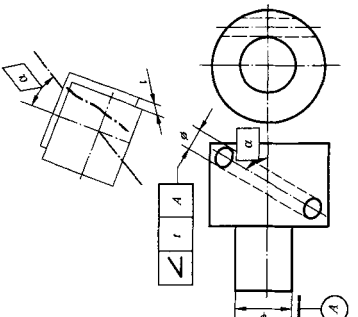
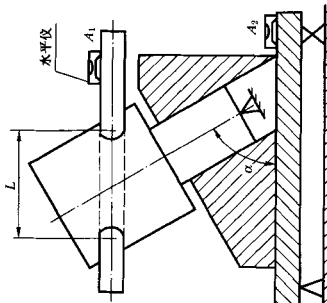
代号	公差带与应用示例	检测方法	设备	说明
1-5			心轴, 定角锥体, 支承, 带指示计的装置	在测量距离为 L_2 的两个位置上测得的数值分别为 M_1 和 M_2 。 倾斜度误差： $f = \frac{L_1}{L_2} M_1 - M_2 $

表 A. 10(续)

代号	公差带与应用示例	检测方法	设备	说明
1-6			<p>定角样板, 心轴, 塞尺</p>	<p>根据光隙或塞尺在轴剖面内测量该零件的倾斜度误差。 心轴的外伸长度应与被测轴线的长度相等</p>
1-7			<p>平板, 导向定角垫块, 固定和可调支承, 心轴, 水平仪</p>	<p>调整平板处于水平位置, 并用心轴模拟被测轴线。 调整被测零件, 使心轴的右侧处于最高位置(如图所示)。用水平仪在心轴和平板上测得的示值分别为 A_1 和 A_2。 倾斜度误差: $f = A_1 - A_2 \cdot C \cdot L$ 式中: C——水平仪刻度值(线值)。 测量时应选用可胀式(或与孔或无间隙配合的)心轴</p>

A. 6. 10 同轴度误差检测见表 A. 11。

表 A. 11

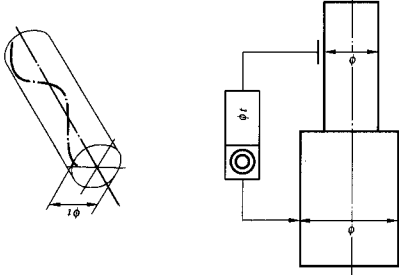
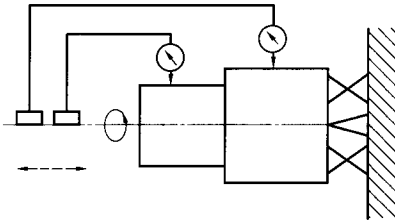
代号	公差带与应用示例	检测方法	设备	说明
2-1			圆度仪(或其他类似仪器)	<p>调整被测零件,使其基准轴线与仪器主轴的回转轴线的同轴。</p> <p>在被测零件的基准要素和被测要素上测量若干截面并记录轮廓图形。</p> <p>根据图形按定义求出该零件的同轴度误差。</p> <p>按照零件的功能要求也可对轴类零件用最小外接圆柱面(对孔类零件用最大内接圆柱面)的轴线求出同轴度误差</p>

表 A.11(续)

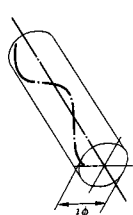
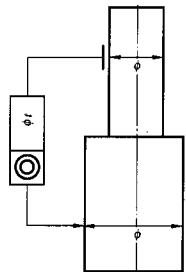
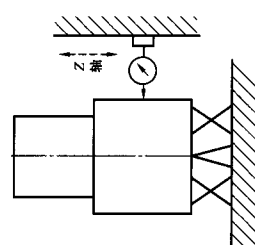
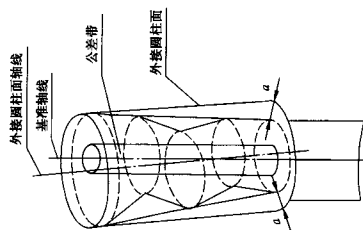
代号	公差带与应用示例	检测方法	设备	说明
2-2	 		<p>三坐标测量装置</p>	<p>将被测零件放置在工作台上,调整被测零件使其基准轴线平行于 Z 轴。 在被测部位上测量若干个微截面并在每个截面上测取实际轮廓在 X 和 Y 轴方向的四个点的坐标,及各截面之间的距离。 根据各截面与其各对应点的坐标的相互关系用计算法(或作图法)求得外接(或内接)圆柱面轴线与基准轴线之间的最大距离的兩倍作为该零件的同轴度误差。 注:在确定外接(或内接)圆柱面时应使该圆柱面在径向两端的公差 α 相等,见下图</p> 

表 A. 11(续)

代号	公差带与应用示例	检测方法	设备	说明
2-3			径向变动测量装置	调整基准要素使其提取中心线与测量装置同轴,并使被测零件的端面垂直于回转轴线。 在同一张记录纸上记录基准和被测要素的轮廓。 由轮廓图形用最小区域法求各自的圆心,取两圆心距离的二倍值作为该零件的同轴度误差。 根据功能要求,也可对记录的图形,用最大内接圆中心(内表面),或用最小外接圆中心(外表面)法求出各自的圆心,取这两圆心距离的二倍作为该零件的同轴度误差
2-4			配备计算机的测量显微镜或坐标测量装置	在被测件的内、外圆面上,分别测取三个点的坐标值(最好三点等距)。根据测得的坐标值,内、外圆面中心的坐标 (a_1, b_1) 、 (a_2, b_2) 用下式计算: $a = \frac{(x_1^2 + y_1^2)(y_2 - y_3) + (x_2^2 + y_2^2)(y_3 - y_1) + (x_3^2 + y_3^2)(y_1 - y_2)}{2[x_1(y_2 - y_3) + x_2(y_3 - y_1) + x_3(y_1 - y_2)]}$ $b = \frac{(y_1^2 + x_1^2)(x_3 - x_2) + (y_2^2 + x_2^2)(x_2 - x_3) + (y_3^2 + x_3^2)(x_3 - x_1)}{2[y_1(x_2 - x_3) + y_2(x_3 - x_1) + y_3(x_1 - x_2)]}$ 同轴度误差: $f = 2 \sqrt{(a_2 - a_1)^2 + (b_2 - b_1)^2}$ 为减少形状误差的影响,可重复测量几组中心坐标值,取其平均值计算同轴度误差

表 A.11(续)

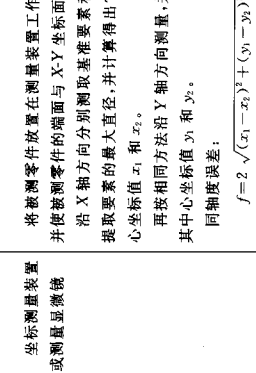
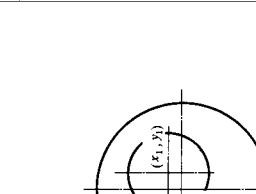
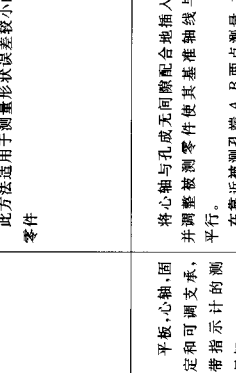
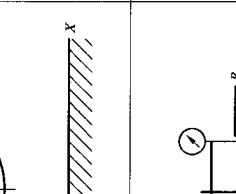
代号	公差带与应用示例	检测方法	设备	说明
2-5			<p>坐标测量装置 或测量显微镜</p>	<p>将被测零件放置在测量装置工作台上，并使被测零件的端面与 X-Y 坐标面平行。沿 X 轴方向分别测取基准要素和被测提取要素的最大直径，并计算出它们中心坐标值 x_1 和 x_2。</p> <p>再按相同方法沿 Y 轴方向测量，并算出其中心坐标值 y_1 和 y_2。</p> <p>同轴度误差： $f = 2 \sqrt{(x_1 - x_2)^2 + (y_1 - y_2)^2}$ 此方法适用于测量形状误差较小的被测零件</p>
3-1			<p>平板、心轴、固定和可调支承、带指示计的测量架</p>	<p>将心轴与孔成无间隙配合地插入孔内，并调整被测零件使其基准轴线与平板平行。</p> <p>在靠近被测孔端 A、B 两点测量，并求出这两点分别与高度 $(L + \frac{d_2}{2})$ 的差值 f_A 和 f_B。</p> <p>然后把被测零件翻转 90°，按上述方法测取 f_A 和 f_B，则 A 点处的同轴度误差： $f_A = 2 \sqrt{(f_A)^2 + (f_B)^2}$ B 点处的同轴度误差： $f_B = 2 \sqrt{(f_A)^2 + (f_B)^2}$ 取其中较大值作为该被测要素的同轴度误差。</p> <p>如测点不能取在孔端处，则同轴度误差可按比例折算</p>

表 A. 11(续)

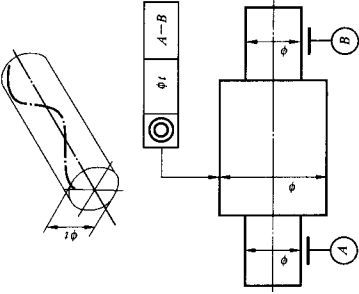
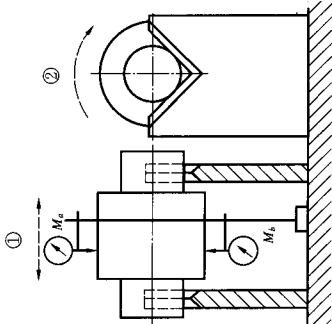
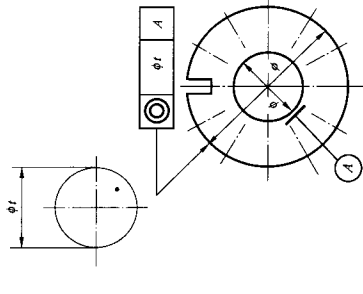
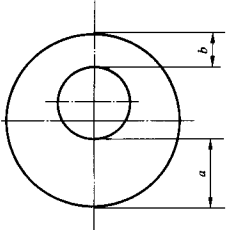
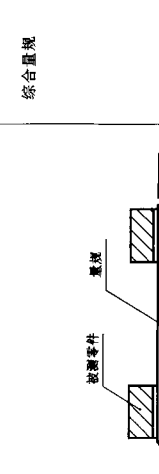
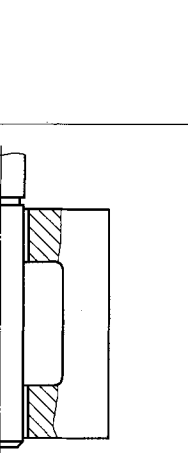
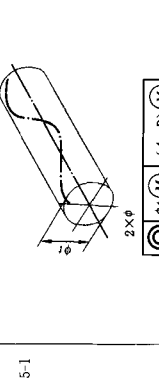
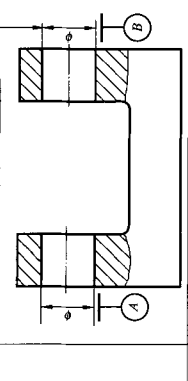
代号	公差带与应用示例	检测方法	设备	说明
3-2			<p>平板, 刃口状 V 形架, 带指示计的测量架</p>	<p>公共基准轴线由 V 形架体现。 将被测零件基准要素的中截面放置在两个等高高的刃口状 V 形架上。将两指示计分别在铅垂轴截面上相对于基准轴线对称地分别调零。</p> <p>① 在轴向测量, 取指示计在垂直基准轴线的正截面上测得各对应点的示值差值 $M_s - M_s$ 作为在该截面上的同轴度误差。</p> <p>② 按上述方法在若干截面内测量, 取各截面测得的示值之差中的最大值(绝对值)作为该零件的同轴度误差。</p> <p>此方法适用于测量形状误差较小的零件</p>
3-3			<p>卡尺, 管壁千分尺</p>	<p>先测出内外圆之间的最小壁厚 b, 然后测出相对方向的壁厚 a。</p> <p>同轴度误差:</p> $f = a - b$ <p>此方法适用于测量形状误差较小的零件</p>

表 A.11(续)

代号	公差带与应用示例	检测方法	设备	说明
5-1			综合量规	量规的直径为孔的实效尺寸。综合量规应通过被测零件
5-2			综合量规	量规的直径为基准孔的实效尺寸，量规孔的直径为被测要素的实效尺寸。综合量规应通过被测零件

A. 6.11 对称度误差检测见表 A. 12。

表 A. 12

代号	公差带与应用示例	检测方法	设备	说明
1-1			平板, 带指示计的测量架	将被测零件放置在平板上。 ① 测量被测表面与平板之间的距离。 ② 将被测件翻转后, 测量另一被测表面与平板之间的距离。 取测量截面内对应两测点的最大差值作为对称度误差
1-2			平板, 定位块, 带指示计的测量架	将被测零件放置在两块平板之间, 并用定位块模拟被测中心面。在被测零件的两侧分别测出定位块与上、下平板之间的距离 a_1 和 a_2 。 对称度误差: $f = a_1 - a_2 _{\max}$ 当定位块的长度大于被测要素的长度时, 该差值应按比例折算。 此方法适用于测量大型零件

表 A. 12(续)

代号	公差带与应用示例	检测方法	设备	说明
3-1			平板, V形块, 定位块, 带指示计的测量架	基准轴线由 V 形块模拟, 被测中心平面由定位块模拟, 调整被测零件使定位块沿径向与平板平行。在槽槽长度两端的径向截面内测量定位块至平板的距离。再将被测零件旋转 180° 后重复上述测量, 得到两径向测量截面内的距离差之半 Δ_1 和 Δ_2 , 对称度误差按下式计算: $f = \frac{2\Delta_1 h + d(\Delta_1 - \Delta_2)}{d - h}$ 式中: d —轴的直径; h —键槽深度。 注: 以绝对值大者为 Δ_1 , 小者为 Δ_2 。
3-2			平板, 固定和可调支承, 带指示计的测量装置 (坐标测量系统或测量显微镜)	测量基准要素③、④, 并进行计算和调整, 使公共基准中心平面与平板平行(该中心平面由在槽深 $\frac{1}{2}$ 处的槽宽中点确定)。 再测量被测要素①、②, 计算出孔的轴线, 取在各个正截面中孔的轴线与对应的公共基准中心平面之最大变动量的两倍作为该零件的对称度误差

表 A. 12(续)

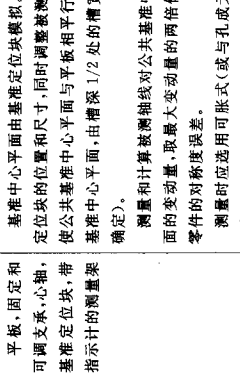
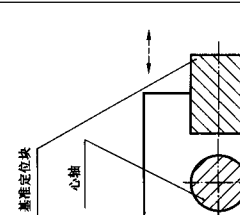
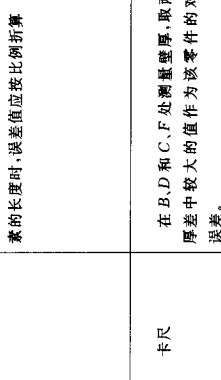
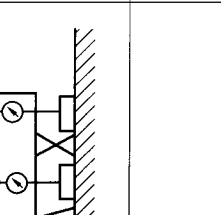
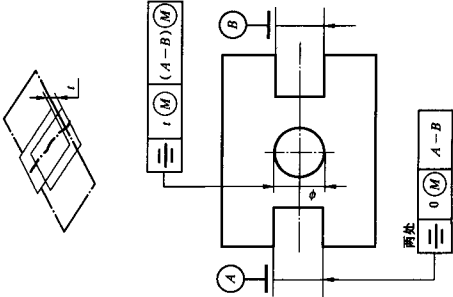
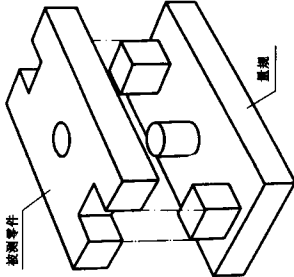
代号	公差带与应用示例	检测方法	设备	说明
3-3			平板, 固定和可调支承, 心轴, 带基准定位块, 带指示计的测量架	<p>基准中心平面由基准定位块模拟。测量定位块的位置和尺寸, 同时调整被测零件, 使公共基准中心平面与平板相平行(公共基准中心平面, 由槽深 $1/2$ 处的槽宽中点确定)。</p> <p>测量和计算放测轴线对公共基准中心平面的变动量, 取最大变动量的两倍作为该零件的对称度误差。</p> <p>测量时应选用可胀式(或与孔成无间隙配合的)心轴。当心轴的长度大于被测要素的长度时, 误差值应按比例折算</p>
3-4			卡尺	<p>在 B、D 和 C、F 处测量壁厚, 取两个壁厚差中较大的值作为该零件的对称度误差。</p> <p>此方法适用于测量形状误差较小的零件</p>

表 A.12(续)

代号	公差带与应用示例	检测方法	设备	说明
5-1			综合量规	量规应通过被测零件。量规的两个定位块的宽度为基准槽的最大实体尺寸，量规销的直径为被测孔的实效尺寸

A. 6.12 位置度误差检测见表 A.13。

表 A.13

代号	公差带与应用示例	检测方法	设备	说明
1-1			<p>标准零件, 测量钢球, 回转定心夹头, 平板, 带指示计的测量架</p>	<p>被测件由回转定心夹头定位, 选择适当直径的钢球, 放在被测零件的球面内, 以钢球球心模拟被测球面的中心。 在被测零件回转一周过程中, 径向指示计最大示值差之半为相对基准轴线 A 的径向误差 f_x, 垂直方向指示计直接读取相对于基准 B 的轴向误差 f_y。该指示计应先按标准零件调零。 被测点位置度误差: $f = 2 \sqrt{f_x^2 + f_y^2}$</p>
2-1			<p>坐标测量装置</p>	<p>按基准调整被测零件, 使其与测量装置的坐标方向一致。 将测出的被测点坐标值 x_0, y_0 分别与相应的理论正确尺寸比较, 得出差值 f_x 和 f_y。 位置度误差: $f = 2 \sqrt{f_x^2 + f_y^2}$</p>

表 A. 13(续)

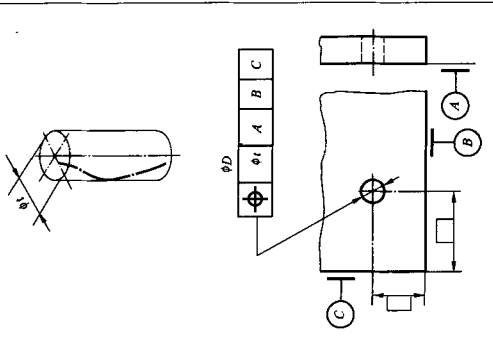
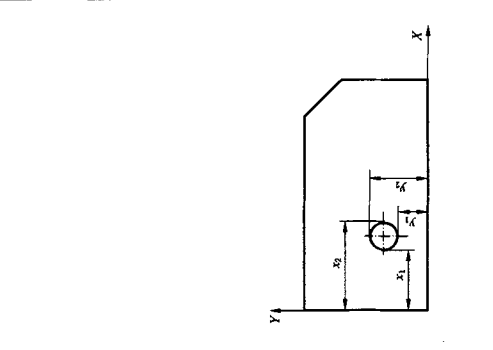
代号	公差带与应用示例	检测方法	设备	说明
2-2			<p>坐标测量装置 心轴</p>	<p>按基准调整被测测件,使其与测量装置的坐标方向一致。</p> <p>将心轴放置在孔中,在靠近被测零件的端面处,测量 x_1, x_2, y_1, y_2。按下式分别计算出坐标尺寸 x, y:</p> $X \text{ 方向坐标尺寸: } x = \frac{x_1 + x_2}{2}$ $Y \text{ 方向坐标尺寸: } y = \frac{y_1 + y_2}{2}$ <p>将 X, Y 分别与相应的理论正确尺寸比较,得到 f_x 和 f_y 位置度误差为:</p> $f = 2\sqrt{f_x^2 + f_y^2}$ <p>然后把被测测件翻转,对其背面按上述方法重复测量,取其中的误差较大值作为该零件的位置度误差。</p> <p>对于多孔孔组,则按上述方法逐孔测量和计算。若位置度公差带为给定两个互相垂直的方向,则直接取 $2f_x, 2f_y$ 分别作为该零件在两个方向上的位置度误差。测量时,应选用可胀式(或与孔成无间隙配合的)心轴。</p> <p>若孔的形状误差对测量结果的影响可以忽略时,则可直接在实际孔壁上测量</p>

表 A. 13(续)

代号	公差带与应用示例	检测方法	设备	说明
2-2				

表 A. 13(续)

代号	公差带与应用示例	检测方法	设备	说明
2-3		<p>坐标测量装置, 心轴</p>	<p>分两个步骤测量: ① 测量各孔的位置度误差; ② 测量定位尺寸 L 和 F 的误差。</p> <p>① 将被测零件上最远两孔(如 1、3 孔)的提取中心的连线调整至与坐标方向一致。将心轴放置在孔中, 以孔的中心为原点, 在靠近被测零件的端面处测取各孔坐标 x_1, x_2, y_1, y_2, 根据下式计算出该孔的实际位置:</p> <p>X 方向的位置尺寸: $x = \frac{x_1 + x_2}{2}$</p> <p>Y 方向的位置尺寸: $y = \frac{y_1 + y_2}{2}$</p> <p>将 x 和 y 分别与相应的理论正确尺寸比较, 得出偏差 f_x 和 f_y。</p> <p>该孔的位置度误差为 $f = 2 \sqrt{f_x^2 + f_y^2}$。其他各孔的误差, 按同样方法得出。必要时, 位置度误差可用定位最小区域法求出。当被测轴线的长度较长时, 应同时测量被测轴线的两端, 取其中较大值作为该要素的位置度误差。</p> <p>② 调整被测零件的侧面, 使其与坐标方向一致。测量 1~3 这一排孔的边心距 a 以及 1 和 4 孔的边心距 b, 实际测得尺寸 a 和 b 应分别位于 F 和 L 的极限尺寸之内。</p> <p>测量时应选用可胀式(或与孔成无间隙相配合的)心轴。若孔的形状误差对测量结果的影响可忽略时, 则可在实际孔壁上直接测量。</p>	

表 A. 13(续)

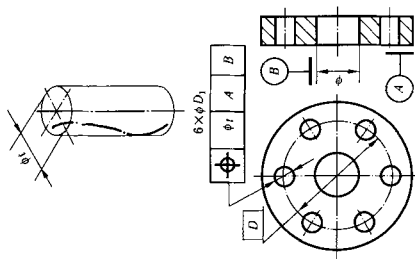
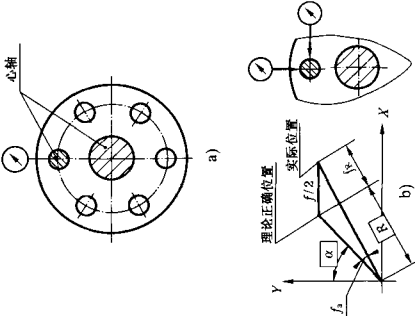
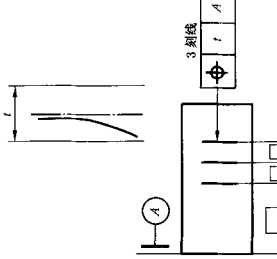
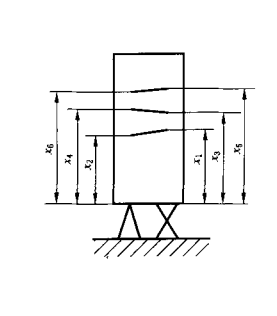
代号	公差带与应用示例	检测方法	设备	说明
2-4			分度和坐标测量装置, 指示计, 心轴	<p>调整被测零件, 使基准轴线与分度装置的回转轴同轴。</p> <p>任选一孔, 以其中心作角向定位, 测出各孔的径向误差 f_R 和角度误差 f_A [图 a) 和图 b)]。位置度误差:</p> $f = 2 \sqrt{f_R^2 + (R \cdot f_A)^2}$ <p>式中:</p> <p>f。取弧度值。</p> <p>该零件也可用两个指示计 [图 c)] 分别测出各孔径向误差 f_R 和切向误差 f_T。位置度误差: $f = 2 \sqrt{f_R^2 + f_T^2}$。必要时, 位置度误差可用定位最小区域法求出。</p> <p>当被测轴线较长时, 应同时测量被测轴线的两端, 并取其中较大值作为该要素的位置度误差。</p> <p>测量时应选用可胀式 (或与孔成无向配合的) 心轴, 若孔的形状误差对测量结果的影响可忽略时, 则可在实际孔壁上直接测量。</p>
2-5			坐标测量装置	<p>调整被测零件, 使基准要素与测量装置对准。</p> <p>沿被测刻线分别测量其最大和最小的坐标值 $x_1, x_2, x_3, x_4, x_5, x_6$。将测得的各坐标值分别与相应的理论正确尺寸比较, 取其中的最大差值乘以 2, 作为该零件的位置度误差。</p>

表 A. 13(续)

代号	公差带与应用示例	检测方法	设备	说明
2-6			<p>平板, 专用测量支架, 带指示计的测量架, 标准零件</p>	<p>调整被测零件在专用支架上的位置, 使指示计的示值差为最小。 指示计按专用的标准零件调零。 在整个被测表面上测量若干点, 将指示计示值的最大值(绝对值)乘以 2, 作为该零件的位置度误差</p>
5-1			<p>综合量规</p>	<p>量规应通过被测零件, 并与被测零件的基准面相接触。 量规销的直径为被测孔的实效尺寸, 量规各销的位置与被测孔的理想位置相同。 对于小型薄板零件, 可用投影仪测量位置度误差, 其原理与综合量规相同</p>

A. 6.13 圆跳动见表 A.14。

表 A.14

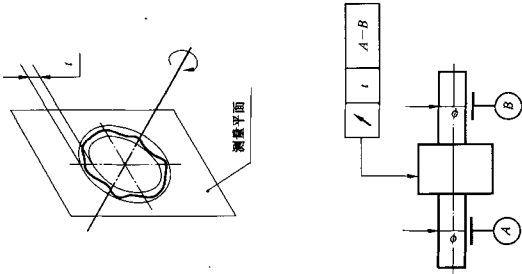
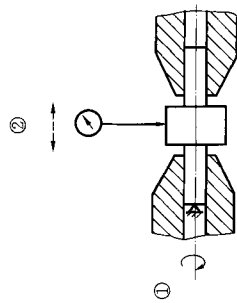
代号	公差带与应用示例	检测方法	设备	说 明
4-1			<p>一对同轴圆柱导向套筒,带指示计的测量架</p>	<p>将被测零件支承在两个同轴圆柱导向套筒内,并在轴向定位。</p> <p>① 在被测零件回转一周过程中指示计示值最大差值,即为单个测量平面上的径向跳动。</p> <p>② 按上述方法在若干个截面上进行测量。取各截面上测得的跳动量中的最大值,作为该零件的径向跳动。</p> <p>此方法在满足功能要求,即基准要素与两个同轴轴承相配时,是一种有用方法,但是具有一定直径(最小外接圆柱面)的同轴导向套筒通常不易获得</p>

表 A.14(续)

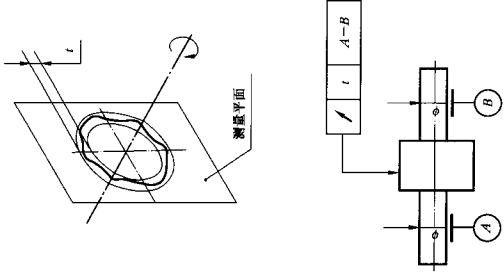
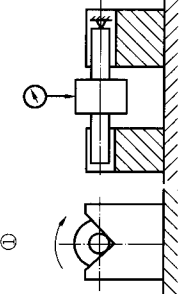
代号	公差带与应用示例	检测方法	设备	说明
4-2			<p>平板、V形架，带指示计的测量架</p>	<p>基准轴线由V形架模拟，被测零件支承在V形架上，并在轴向定位。</p> <p>① 在被测零件回转一周过程中指示计示值最大差值即为单个测量平面上的径向跳动。</p> <p>② 按上述方法测量若干个截面，取各截面上测得的跳动量中的最大值，作为该零件的径向跳动。</p> <p>该测量方法受V形架角度和基准要素形状误差的综合影响</p>

表 A. 14(续)

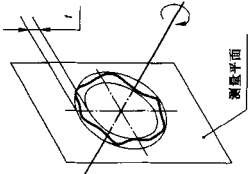
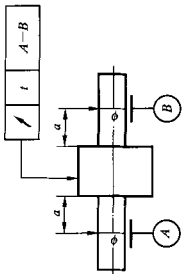
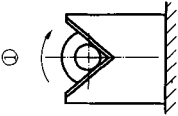
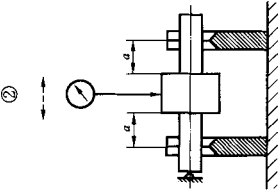
代号	公差带与应用示例	检测方法	设备	说明
4-3	 <p>测量平面</p> 	 	<p>平板, 刃形 V 形架, 带指示计的测量架</p>	<p>基准轴线由刃形 V 形架模拟, 将被测零件支承在刃形 V 形架上, 并在轴向定位。</p> <p>① 在被测件回转一周过程中, 指示计示值最大差值即为单个测量平面上的径向跳动。</p> <p>② 按上述方法, 测量若干个截面, 取各截面上测得的跳动量中最大值, 作为该零件的径向跳动。</p> <p>此方法受 V 形架角度和基准要素形状误差的综合影响</p>

表 A. 14(续)

代号	公差带与应用示例	检测方法	设备	说明
4-4			<p>一对同轴顶尖,带指示计的测量架</p>	<p>将被测零件安装在两顶尖之间。 ① 在被测零件回转一周过程中,指示计示值最大差值即为单个测量平面上的径向跳动。 ② 按上述方法,测量若干个截面,取各截面上测得的跳动量中的最大值作为该零件的径向跳动</p>
4-5			<p>一对同轴顶尖(或V形架),导向心轴,带指示计的测量架</p>	<p>将被测零件固定在导向心轴上,同时安装在两顶尖(或V形架)之间。 ① 在被测零件回转一周过程中指示计示值最大差值即为单个测量平面上的径向跳动。 ② 按上述方法,测量若干个截面,取各截面上测得的跳动量中的最大值作为该零件的径向跳动。 导向心轴应与基准孔无间隙配合或采用可胀式心轴</p>

表 A. 14(续)

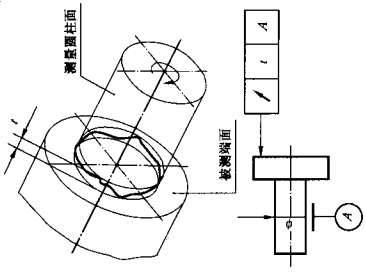
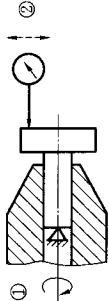
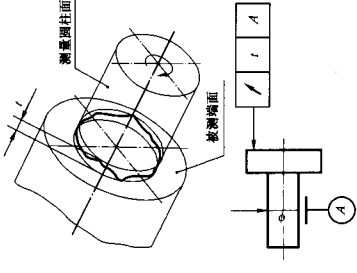
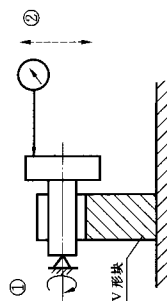
代号	公差带与应用示例	检测方法	设备	说明
4-6			导向套筒, 带指示计的测量架	将被测零件固定在导向套筒内, 并在轴向上固定。 ① 在被测零件回转一周过程中指示计示值最大差值即为单个测量圆柱面上的端面跳动。 ② 按上述方法, 在若干圆柱面上进行测量。取在各测量圆柱面上测得的跳动量中的最大值作为该零件的端面跳动
4-7			平板, 带指示计的测量架, V形块	将被测件支承在 V 形块上, 并在轴向上固定。 ① 在被测件回转一周过程中, 指示计示值最大差值即为单个测量圆柱面上的端面跳动。 ② 按上述方法, 测量若干个圆柱面, 取各测量圆柱面上测得的跳动量中的最大值作为该零件的端面跳动。 该测量方法受 V 形块角度和基准要素形状误差的综合影响

表 A. 14(续)

代号	公差带与应用示例	检测方法	设备	说明
4-8			<p>平板, V 形块(或顶尖), 导向心轴, 带指示计的测量架</p>	<p>将被测零件固定在导向心轴上, 并安装在 V 形架上(或顶尖上)。 ① 在被测零件回转一周过程中, 指示计示值最大差值即为单个测量圆柱面上的端面跳动。 ② 按上述方法, 测量若干圆柱面, 取各测量圆柱面上测得的最大值, 作为该零件的端面跳动。 导向心轴应与基准孔无间隙配合或采用可胀式心轴, 以保证零件与心轴间无相对运动</p>
4-9			<p>导向套筒, 带指示计的测量架</p>	<p>将被测零件固定在导向套筒内, 且在轴向固定。 ① 在被测件回转一周过程中, 指示计示值最大差值即为单个测量圆锥面上的斜向跳动。 ② 按上述方法, 在若干测量圆锥面上测量, 取各测量圆锥面上测得的跳动量中的最大值, 作为该零件的斜向跳动。 当在机床或转动装置上直接进行测量时, 具有一定直径的导向套筒(最小外接圆柱面)不易获得, 可用可测圆柱套代替导向套筒(弹簧夹头), 但测量结果受夹头误差影响</p>

A.6.14 全跳动见表 A.15。
表 A.15

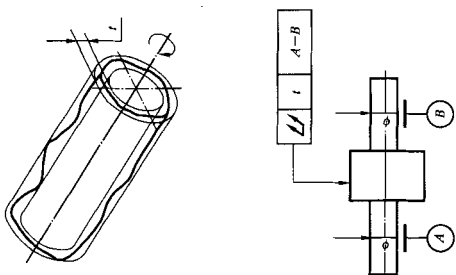
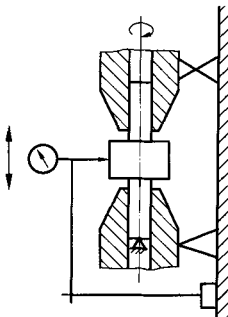
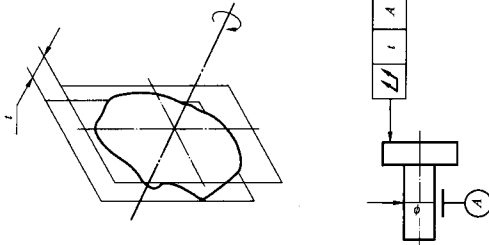
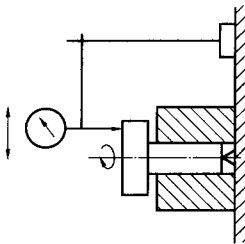
代号	公差带与应用示例	检测方法	设备	说明
4-1			一对同轴导向套筒，平板，支承，带指示计的测量架	将被测零件固定在两同轴导向套筒内，同时在轴向上固定并调整该对套筒，使其同轴和与平板平行。 在被测件连续回转过程中，同时让指示计沿基准轴线的方向作直线运动，在整个测量过程中指示计示值最大差值即为该零件的径向全跳动。 基准轴线也可以用一对 V 形块或一对顶尖的简单方法来体现

表 A. 15(续)

代号	公差带与应用示例	检测方法	设备	说明
4-2			<p>导向套筒;平板,支承,带指示计的测量架</p>	<p>将被测零件支承在导向套筒内,并在轴向上固定。导向套筒的轴线应与平板垂直。</p> <p>在被测零件连续回转过程中,指示计沿其径向作直线移动。</p> <p>在整个测量过程中的指示计示值最大差值即为该零件的端面全跳动。</p> <p>基准轴线也可以用 V 形块等简单方法来体现</p>

附录 B

(资料性附录)

最小区域与定向最小区域判别法

B.1 形状误差最小区域判别法

B.1.1 直线度误差判别法

凡符合下列条件之一者,表示被测提取要素已为最小区域所包容。

B.1.1.1 给定平面内,由两平行直线包容提取要素时,成高低相间三点接触,具有下列两种形式之一(如图 B.1)。

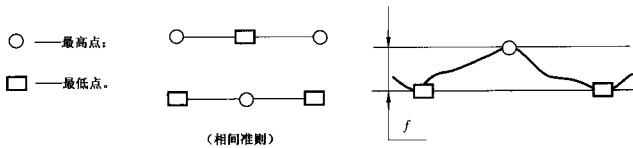


图 B.1

B.1.1.2 在给定方向上,由两平行平面包容提取线时,沿主方向(长度方向)上成高、低相间三点接触,具有下列两种形式之一(如图 B.2),可按投影进行判别。

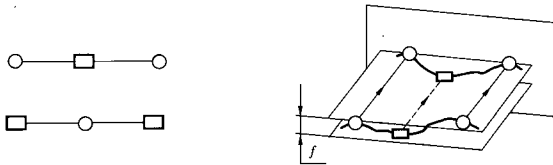


图 B.2

B.1.1.3 在任意方向上,由圆柱面包容提取线时,至少有下列三种接触形式之一:

a) 三点形式(三点在同一轴截面上,如图 B.3)

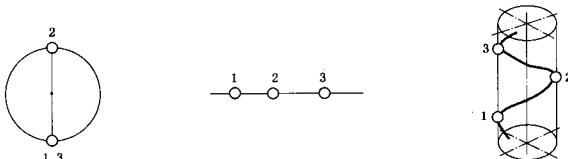


图 B.3

注:1、3 两点沿轴线方向的投影重合在一起,即 1 与 3 两点在同一条素线上。

b) 四点形式(如图 B.4)

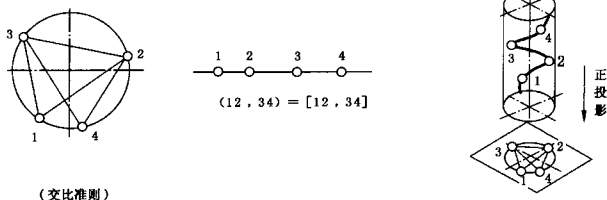


图 B.4

c) 五点形式(如图 B.5)

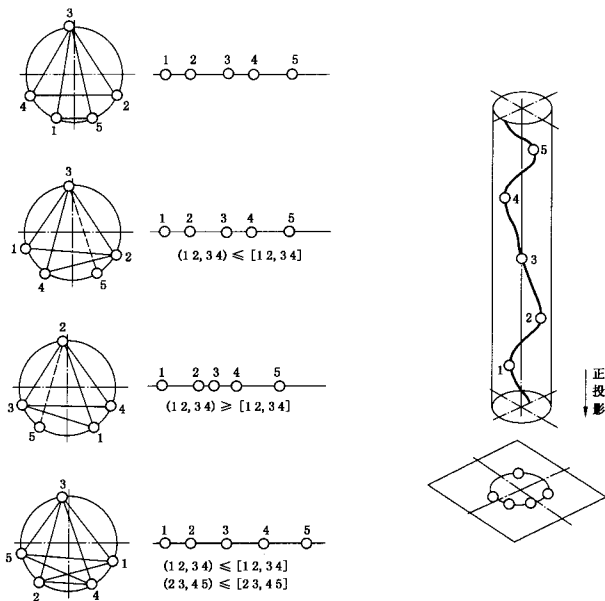


图 B.5

说明:

- 1) 上列各图中,在直线上有编号的“○”表示包容圆柱面上的实测点,在其轴线上的投影。
- 2) 上列各图中,在圆周上有编号的“○”表示包容圆柱面上的实测点,在垂直于轴线的平面上的投影,其编号与直线上点的编号对应。
- 3) $(12, 34) = \frac{13 \cdot 24}{23 \cdot 14}$, 其中 \overline{ab} 表示图中直线上两个编号点之间的距离。

4) $[12, 34] = \frac{\sin \overset{\wedge}{13} \cdot \sin \overset{\wedge}{24}}{\sin \overset{\wedge}{23} \cdot \sin \overset{\wedge}{14}}$, 其中 $\overset{\wedge}{ab}$ 表示图中圆周上两个编号点对圆心的张角。

5) 四点形式中的 $(12, 34) = [12, 34]$, 即 $\left| \frac{13 \cdot 24}{23 \cdot 14} \right| = \frac{\sin \overset{\wedge}{13} \cdot \sin \overset{\wedge}{24}}{\sin \overset{\wedge}{23} \cdot \sin \overset{\wedge}{14}}$

上述等式成立, 相当于下列的作图成立(如图 B.6)。

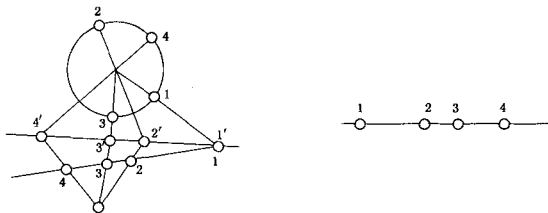


图 B.6

将图中圆周上四个点与圆心联结并且延长之, 作任意一条直线与这四条线相交于 $1', 2', 3', 4'$; 将具有相应编号直线移向上图, 使其点 1 与点 $1'$ 重合, 若 $2, 2'$ 联线, $3, 3'$ 联线, $4, 4'$ 联线的延长线汇交于一点, 那么上述等式成立, 即圆柱面包容区域的直径已为最小。

6) 五点形式还有其他的变形形式, 从略。

B.1.2 平面度误差判别法

由两平行平面包容提取表面时, 至少有三点或四点与之接触, 有下列形式之一:

B.1.2.1 三个高点与一个低点(或相反)(如图 B.7)。

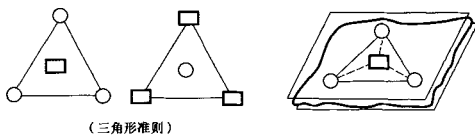


图 B.7

B.1.2.2 两个高点与两个低点(如图 B.8)。

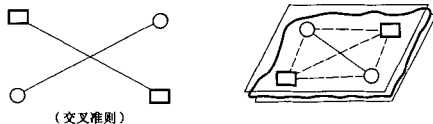


图 B.8

B.1.2.3 两个高点与一个低点(或相反)(如图 B.9)。

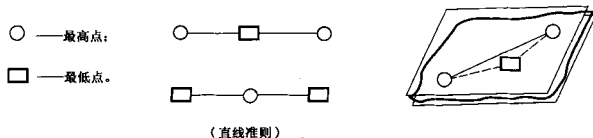


图 B.9

B.1.3 圆度误差判别法

由两同心圆包容被测提取轮廓时,至少有四个实测点内外相间地在两个圆周上,如图 B.10 所示形式:

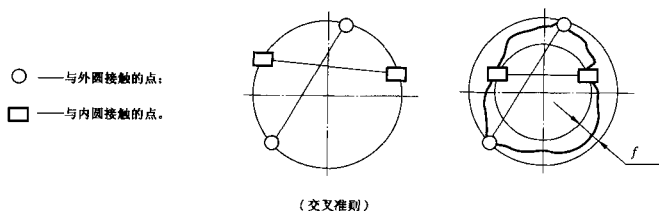


图 B.10

B.2 平行度误差判别法

凡符合下列条件之一者,表示被测提取要素已为定向最小区域所包容。

B.2.1 平面或直线对基准平面

由定向两平行平面包容被测提取要素时,至少有两个实测点与之接触;一个为最高点,一个为最低点,如图 B.11 所示形式。

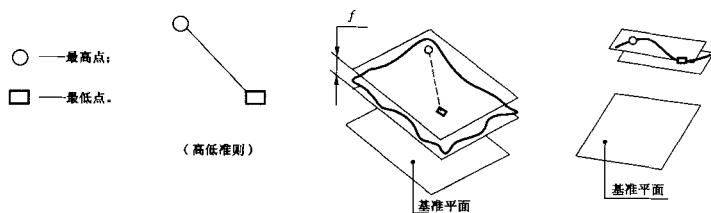


图 B.11

B.2.2 平面对基准直线

由定向两平行平面包容被测提取表面时,至少有两点或三点与之接触,对于垂直基准直线的平面上的投影具有下列形式之一(如图 B.12)。

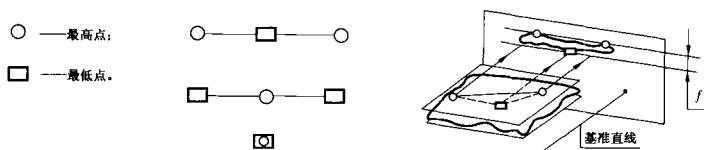


图 B.12

B.2.3 直线对基准直线(任意方向)

由定向圆柱面包容被测提取线时,至少有两点或三点与之接触,对于垂直基准直线的平面上的投影具有下列形式之一(如图 B.13)。

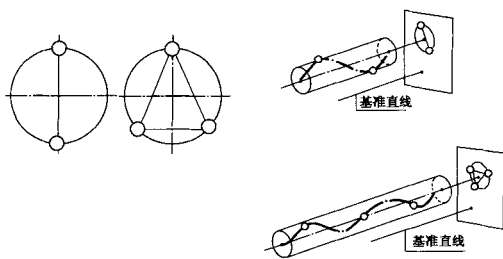


图 B.13

B.3 垂直度误差判别法

凡符合下列条件之一者,表示被测提取要素已为定向最小区域所包容。

B.3.1 平面对基准平面

由定向两平行平面包容被测提取表面时,至少有两点或三点与之接触,在基准平面上的投影具有下列形式之一(如图 B.14)。

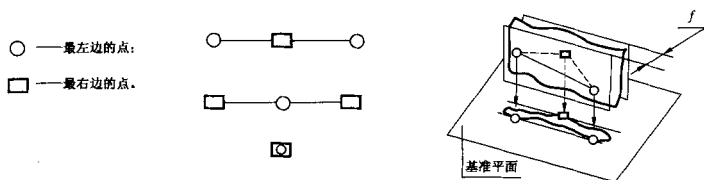


图 B.14

B.3.2 直线对基准平面(任意方向)

由定向圆柱面包容被测提取线时,至少有两点或三点与之接触,在基准平面上的投影具有下列形式之一(如图 B.15)。

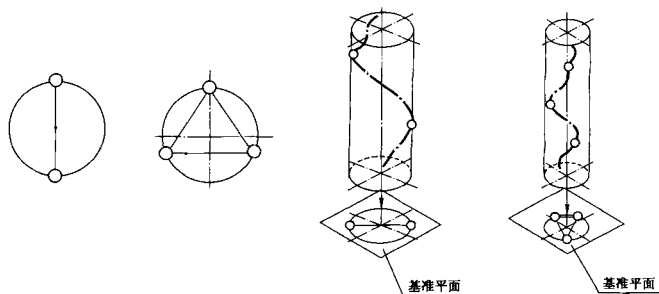


图 B.15

B.3.3 平面(或直线)对基准直线

由定向两平行平面包容被测提取要素时,至少有两个点与之接触,具有如图 B.16 的形式。

○ — 最左点。

□ — 最右点。

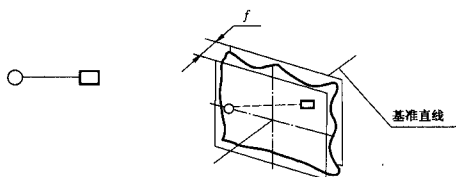


图 B.16