

前 言

本标准规定的平底推力球轴承外形尺寸,非等效采用国际标准 ISO 104:1979《滚动轴承 平底推力球轴承 外形尺寸》。因 ISO 104:1979 是平底推力轴承之通用标准,而本标准仅涉及其中的平底推力球轴承,所以本标准尺寸范围比 ISO 104:1979 少很多。

本标准规定的外调心推力球轴承外形尺寸,等效采用德国工业标准 DIN 711/1《推力球轴承 单向,平底垫圈,调心座圈和垫圈》和 DIN 715《推力球轴承 双向,平底垫圈,调心座圈和垫圈》。尺寸范围与之相同。

上述国际标准和国外先进标准被本标准非等效或等效采用,是因为能使我国轴承的制造、选型、使用尽可能与国际上通用一致,加速我国轴承工业的发展,使之尽快与国际接轨,以尽快适应国际贸易、技术经济交流的需要。

本标准规定的平底推力球轴承外形尺寸代替了 GB 301—84。

本标准规定的外调心推力球轴承外形尺寸代替了 JB 5305—91 中外形尺寸部分。

本标准较前版主要有以下区别:

a) 根据 GB/T 272—93《滚动轴承 代号方法》的规定,更改了轴承代号,使之便于国际交流。

b) 本标准增加了附录 A(提示的附录)。

本标准的附录 A 是提示的附录。

本标准从生效之日起,同时代替 GB 301—84 和 JB 5305—91 中外形尺寸部分。

本标准由中华人民共和国机械工业部提出。

本标准由全国滚动轴承标准化技术委员会归口。


本标准起草单位:瓦房店轴承厂、哈尔滨轴承股份有限公司。

本标准主要起草人:杨坤、勇泰芳。

本标准于 1964 年首次发布,于 1984 年第二次修订。

1 2 3 4 5 6 7 8 9 10 11 12 13 14 15 16 17 18 19 20 21 22 23 24 25 26 27 28 29 30 31 32 33 34 35 36 37 38 39 40 41 42 43 44 45 46 47 48 49 50 51 52 53 54 55 56 57 58 59 60 61 62 63 64 65 66 67 68 69 70 71 72 73 74 75 76 77 78 79 80 81 82 83 84 85 86 87 88 89 90 91 92 93 94 95 96 97 98 99 100

GB/T 301-1995



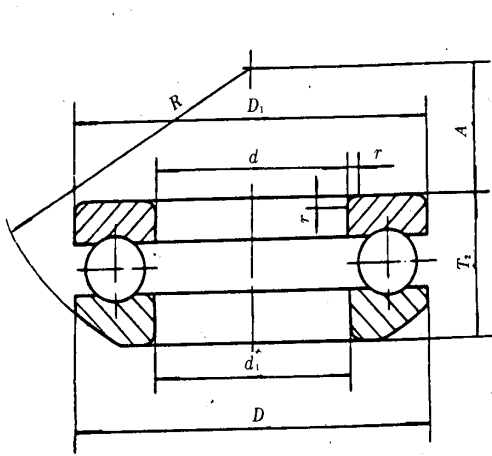


图 3 53000 型

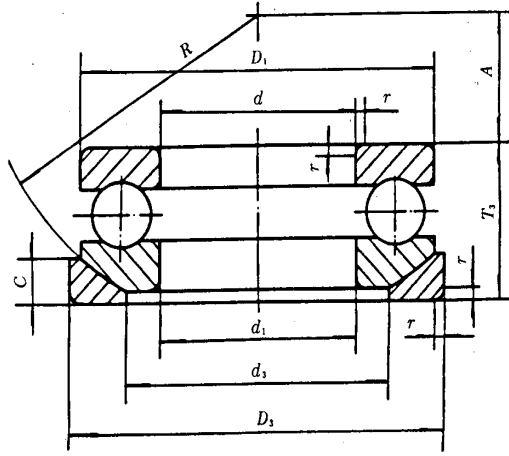


图 4 53000 U 型

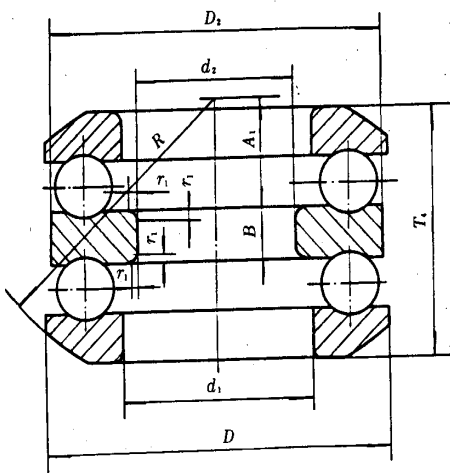


图 5 54000 型

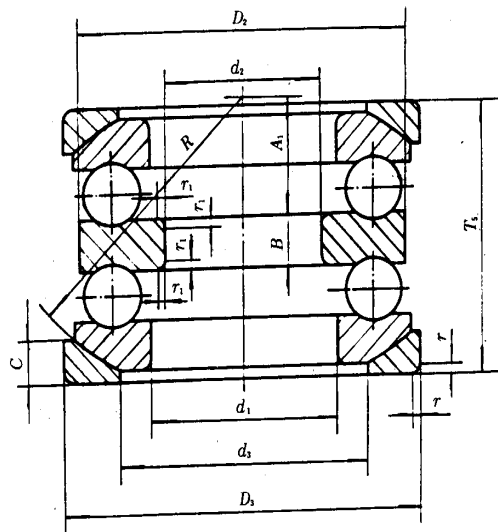


图 6 54000 U 型

5 标记

标记示例:滚动轴承 51210 GB/T 301—1995

表1 推力球轴承外形尺寸 11系列

mm

轴承代号	d	D	T	$d_{1\text{min}}$	$D_{1\text{max}}$	r_{min}
51100	10	24	9	11	24	0.3
51101	12	26	9	13	26	0.3
51102	15	28	9	16	28	0.3
51103	17	30	9	18	30	0.3
51104	20	35	10	21	35	0.3
51105	25	42	11	26	42	0.6
51106	30	47	11	32	47	0.6
51107	35	52	12	37	52	0.6
51108	40	60	13	42	60	0.6
51109	45	65	14	47	65	0.6
51110	50	70	14	52	70	0.6
51111	55	78	16	57	78	0.6
51112	60	85	17	62	85	1
51113	65	90	18	67	90	1
51114	70	95	18	72	95	1
51115	75	100	19	77	100	1
51116	80	105	19	82	105	1
51117	85	110	19	87	110	1
51118	90	120	22	92	120	1
51120	100	135	25	102	135	1
51122	110	145	25	112	145	1
51124	120	155	25	122	155	1
51126	130	170	30	132	170	1
51128	140	180	31	142	178	1
51130	150	190	31	152	188	1
51132	160	200	31	162	198	1
51134	170	215	34	172	213	1.1
51136	180	225	34	183	222	1.1
51138	190	240	37	193	237	1.1
51140	200	250	37	203	247	1.1
51144	220	270	37	223	267	1.1
51148	240	300	45	243	297	1.5
51152	260	320	45	263	317	1.5
51156	280	350	53	283	347	1.5
51160	300	380	62	304	376	2
51164	320	400	63	324	396	2
51168	340	420	64	344	416	2
51172	360	440	65	364	436	2
51176	380	460	65	384	456	2
51180	400	480	65	404	476	2
51184	420	500	65	424	495	2
51188	440	540	80	444	535	2.1
51192	460	560	80	464	555	2.1
51196	480	580	80	484	575	2.1
511/500	500	600	80	504	595	2.1

表 2 推力球轴承外形尺寸 12 系列

mm

轴承代号	d	D	T	d_{1smin}	D_{1smax}	r_{smin}
51200	10	26	11	12	26	0.6
51201	12	28	11	14	28	0.6
51202	15	32	12	17	32	0.6
51203	17	35	12	19	35	0.6
51204	20	40	14	22	40	0.6
51205	25	47	15	27	47	0.6
51206	30	52	16	32	52	0.6
51207	35	62	18	37	62	1
51208	40	68	19	42	68	1
51209	45	73	20	47	73	1
51210	50	78	22	52	78	1
51211	55	90	25	57	90	1
51212	60	95	26	62	95	1
51213	65	100	27	67	100	1
51214	70	105	27	72	105	1
51215	75	110	27	77	110	1
51216	80	115	28	82	115	1
51217	85	125	31	88	125	1
51218	90	135	35	93	135	1.1
51220	100	150	38	103	150	1.1
51222	110	160	38	113	160	1.1
51224	120	170	39	123	170	1.1
51226	130	190	45	133	187	1.5
51228	140	200	46	143	197	1.5
51230	150	215	50	153	212	1.5
51232	160	225	51	163	222	1.5
51234	170	240	55	173	237	1.5
51236	180	250	56	183	247	1.5
51238	190	270	62	194	267	2
51240	200	280	62	204	277	2
51244	220	300	63	224	297	2
51248	240	340	78	244	335	2.1
51252	260	360	79	264	355	2.1
51256	280	380	80	284	375	2.1
51260	300	420	95	304	415	3
51264	320	440	95	325	435	3
51268	340	460	96	345	455	3
51272	360	500	110	365	495	4

GB/T 301-1995




表 4(完)

mm

轴承代号	d	D	T	$d_{1\min}$	$D_{1\max}$	r_{\min}
51416	80	170	68	83	170	2.1
51417	85	180	72	88	177	2.1
51418	90	190	77	93	187	2.1
51420	100	210	85	103	205	3
51422	110	230	95	113	225	3
51424	120	250	102	123	245	4
51426	130	270	110	134	265	4
51428	140	280	112	144	275	4
51430	150	300	120	154	295	4

表 5 双向推力球轴承外形尺寸 22 系列

mm


轴承代号	$d^{1)}$	d_2	D	T_1	$d_{1\min}$	$D_{2\max}$	B	r_{\min}	$r_{1\min}$
52202	15	10	32	22	17	32	5	0.6	0.3
52204	20	15	40	26	22	40	6	0.6	0.3
52205	25	20	47	28	27	47	7	0.6	0.3
52206	30	25	52	29	32	52	7	0.6	0.3
52207	35	30	62	34	37	62	8	1	0.3
52208	40	30	68	36	42	68	9	1	0.6
52209	45	35	73	37	47	73	9	1	0.6
52210	50	40	78	39	52	78	9	1	0.6
52211	55	45	90	45	57	90	10	1	0.6
52212	60	50	95	46	62	95	10	1	0.6
52213	65	55	100	47	67	100	10	1	0.6
52214	70	55	105	47	72	105	10	1	1
52215	75	60	110	47	77	110	10	1	1
52216	80	65	115	48	82	115	10	1	1
52217	85	70	125	55	88	125	12	1	1
52218	90	75	135	62	93	135	14	1.1	1
52220	100	85	150	67	103	150	15	1.1	1
52222	110	95	160	67	113	160	15	1.1	1
52224	120	100	170	68	123	170	15	1.1	1.1
52226	130	110	190	80	133	189.5	18	1.5	1.1
52228	140	120	200	81	143	199.5	18	1.5	1.1
52230	150	130	215	89	153	214.5	20	1.5	1.1
52232	160	140	225	90	163	224.5	20	1.5	1.1
52234	170	150	240	97	173	239.5	21	1.5	1.1
52236	180	150	250	98	183	249	21	1.5	2
52238	190	160	270	109	194	269	24	2	2
52240	200	170	280	109	204	279	24	2	2

1) d 对应于表 2 的轴圈公称内径。

GB/T 301-1995

GB/T 301-1995

GB/T 301-1995



GB/T 301-1995



GB/T 301-1995



GB/T 301-1995

表 13 双向外调心推力球轴承外形尺寸 24¹⁾系列 mm

轴承代号		$d_1^{(2)}$	d_2	D	T_1	$d_{1\text{min}}$	$D_{2\text{max}}$	B	r_{min}	R	A_1	$r_{1\text{min}}$	T_3	d_3	D_3	C
54000 型	54000 U 型															
54405	54405 U	25	15	60	49.7	27	60	11	1	50	15	0.6	55	42	62	8

