

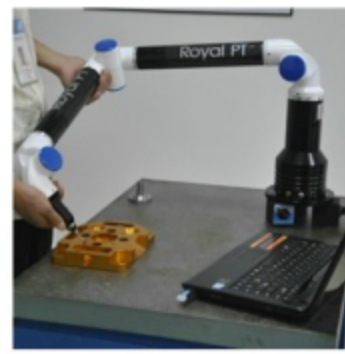
我们能做什么

依据国家标准，使用各种先进手段来检测机械产品的形状、大小、机械性能的好坏，以确保产品的生产质量达到合格标准。

使用卡尺、硬度计等专用设备检测单一零件的质量



使用三坐标测量仪等先进设备检测复杂零件的质量

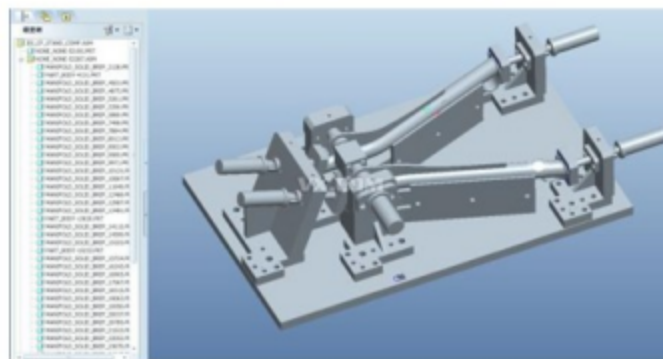
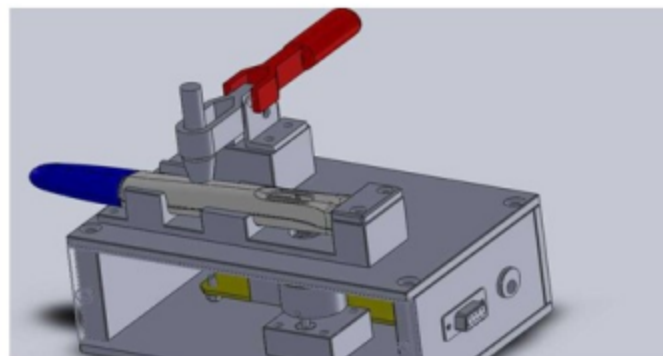


我们能做什么

使用光学扫描仪检测零件的外形尺寸



制定各类零件的检测工艺，
选择检测方法、设计检测夹具



我们有什么特色

1. 面向“**一个领域**”：先进装备制造业（“**中国制造2025**”重点支持领域）；
2. 开展“**两方合作**”：校企深度融合（学校+海克斯康测量技术有限公司）；
3. 掌握“**三大技术**”：**3D**设计、**3D**制造、**3D**测量；
4. 实现“**四个保障**”：“双师队伍、生产性实训基地、过程控制、多元化评价”保障人才培养；
5. 掌握“**五种能力**”：学生的岗位职业能力、团结协作能力、务实创新能力、创新创业能力、终生学习能力。



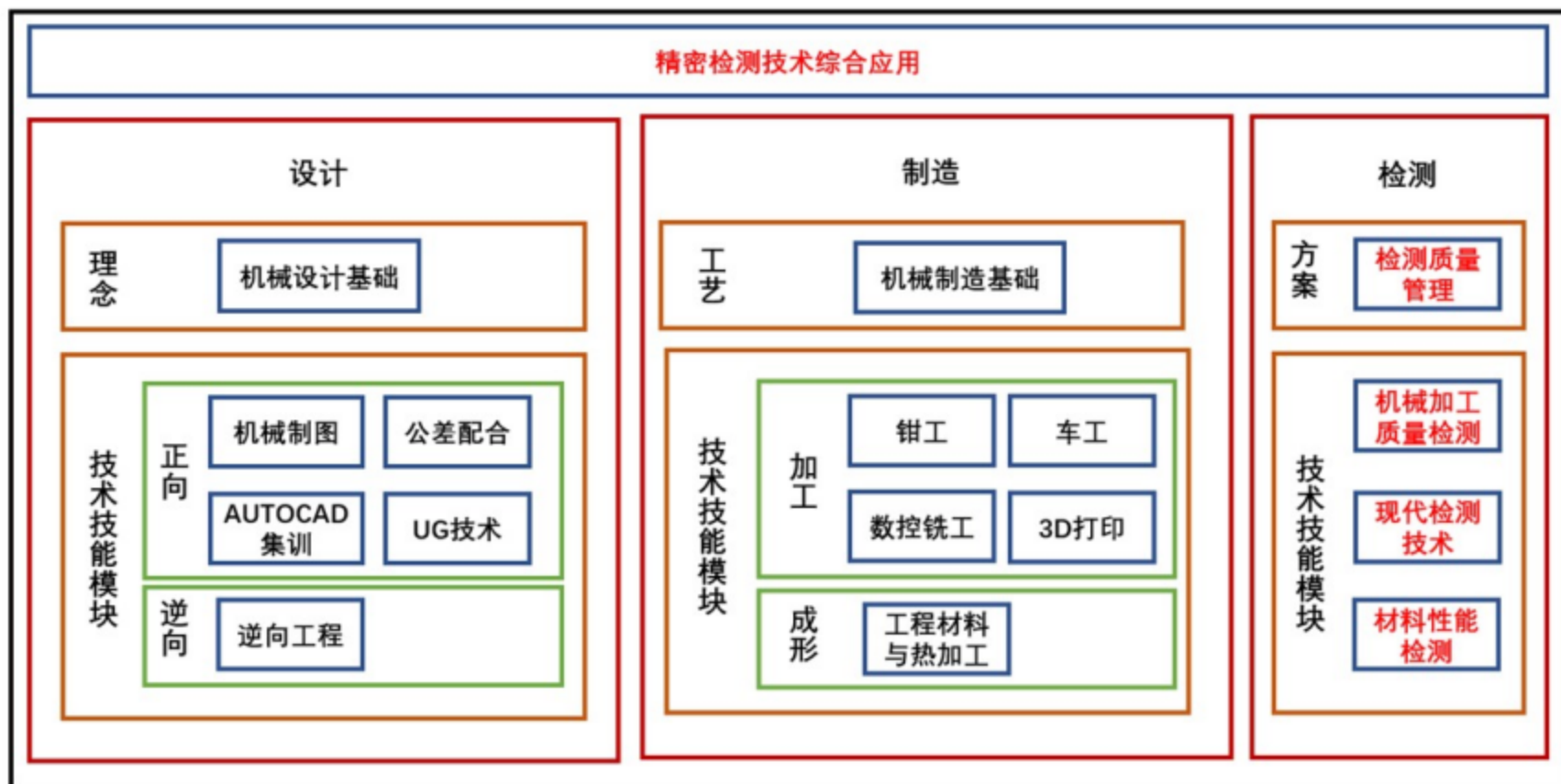
我们要学什么

- ◆ 各类产品零件是如何设计加工出来的
- ◆ 产品零件的三维数据是如何获得的
- ◆ 典型产品零件是如何检测出来的
- ◆ 任何零件我都知道要用什么样的工艺过程来进行检测



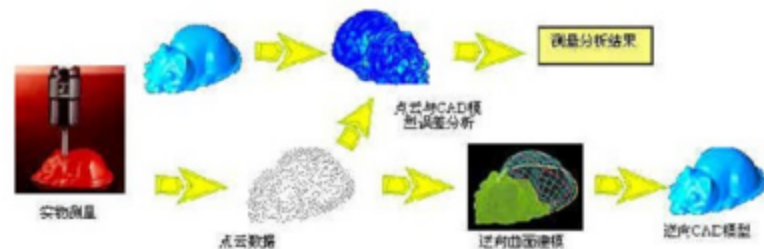
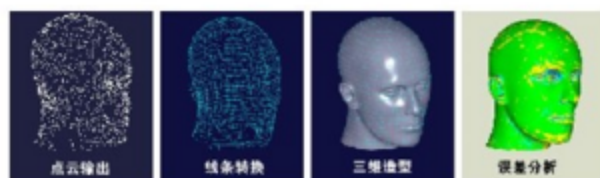


我们要学什么



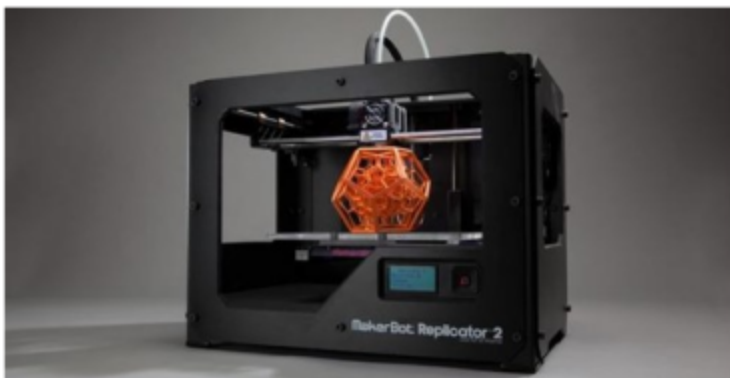
我们要学什么

1. 逆向工程技术：包括从物体原件曲面采集数据云点到进行计算机辅助设计曲面过程。通过使用激光扫描系统或者其他便携式结构光扫描系统完成逆向测量，来解决工程中的实际问题。



我们要学什么

2. **3D打印技术**：属于快速成型技术的一种，它是一种以数字模型文件为基础，运用粉末状金属或塑料等可粘合材料，通过逐层打印的方式来构造物体的技术。



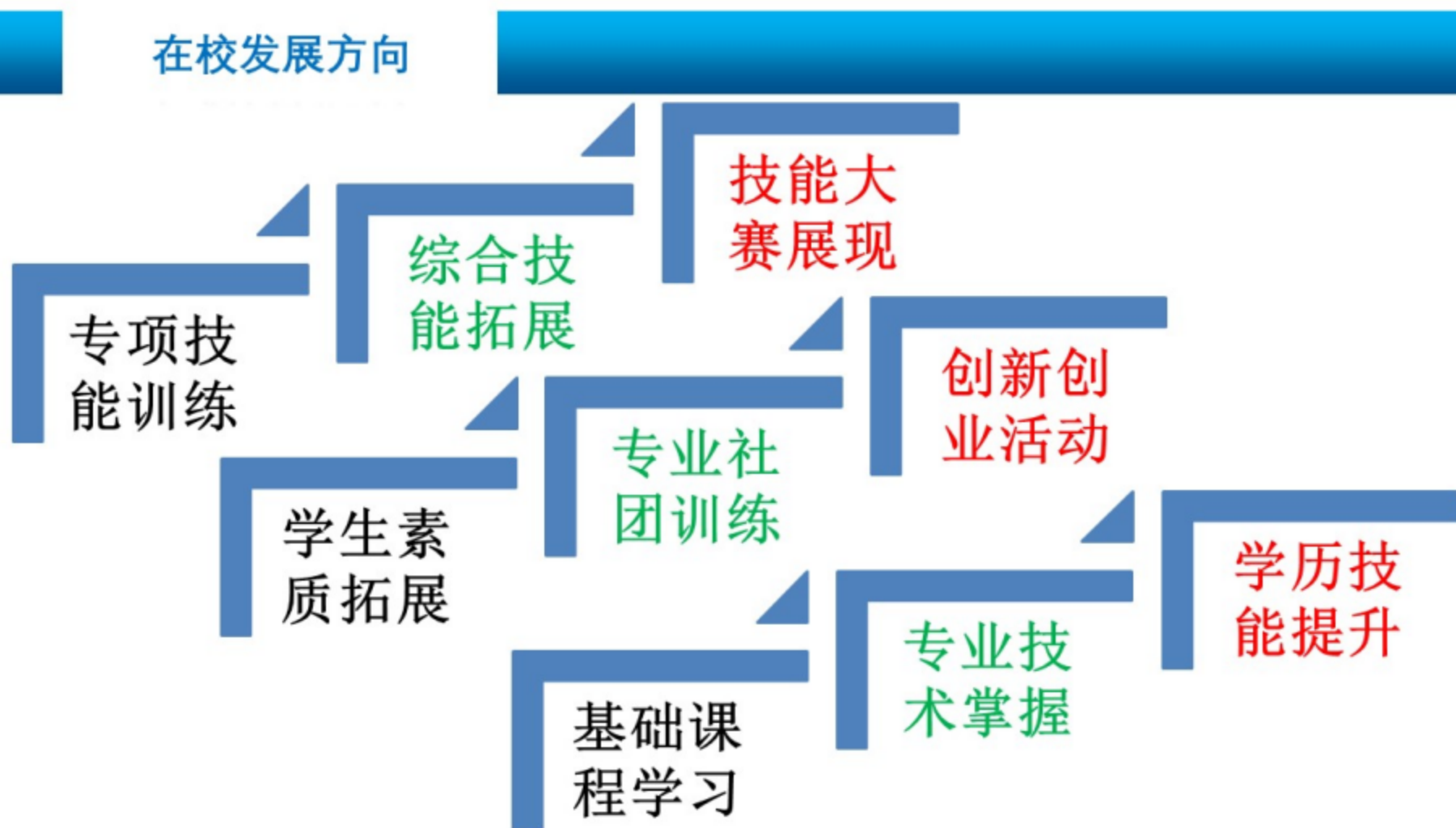
我们要学什么

3. 三坐标检测技术：使用三坐标测量机是测量和获得尺寸数据的最有效的方法之一，因为它可以代替多种表面测量工具及昂贵的组合量规，并把复杂的测量任务所需时间从小时减到分钟，从而达到其它仪器而达不到的效果。





在校发展方向



我们的师资队伍

我们拥有一支特点鲜明的教学团队：

目前有专业教师**10**人，团队教师业务能力坚实、教学经验丰富，专业功底深厚、科研能力突出，带领学生获得多项比赛荣誉。其中具有高级职称者占**60%**，其中正高职称教师**1**名；拥有硕士及以上学历者占**50%**，其中博士**2**名，近年来承担多项省市级纵向课题，双师型教师比例达**90%**。



我们将来能做什么

检测员

质量工程师

检测工艺师



[解决方案](#)
[产品技术](#)
[增值服务](#)
[下载中心](#)
[新闻与活动](#)
[关于我们](#)
[计量商城](#)
[计量频道](#)

解决方案		应用案例	
按行业 <ul style="list-style-type: none"> 汽车：汽研 汽车：模具、夹具、检具 汽车：动力总成 汽车：零部件 汽车：车身与分总成 航空航天：主机厂 航空航天：发动机厂 模具：冲压模 模具：注塑模 零部件制造 通用设备制造 重工与船舶 工程机械 农业机械 轨道交通 新能源 医疗器械 电子 教育与职业培训 计量机构 文物保护 	按应用 <ul style="list-style-type: none"> 企业级数字化检测平台 产品设计 模具装备 在线测量 在线测量 质量控制 叶片测量 齿轮测量 影像测量 工程测量 	按行业 <ul style="list-style-type: none"> 航空航天 汽车整车 汽车动力总成 汽车零部件 零部件制造 电子 模具与工装 加工制造业 通用设备制造 重工与船舶 工程机械 能源 医疗器械 计量与科研机构 文物保护 	按机型 <ul style="list-style-type: none"> 桥式三坐标测量机 超高精度三坐标测量机 悬臂式三坐标测量机 龙门式三坐标测量机 关节臂三坐标测量机 激光跟踪仪 白光测量系统 在线测量系统 光学测量系统 三坐标测量软件系统



蔡司工业测量技术



常州兰翔机械有限责任公司
Changzhou Lan Xiang Machinery Co., Ltd.



江苏南方轴承股份有限公司 国内滚针轴承行业唯一上市企业
主机设备领域精密轴承全球供应商

我们未来的职业发展

