

中华人民共和国国家标准

GB/T 16857.2—2006/ISO 10360-2:2001
代替 GB/T 16857.2—1997

产品几何技术规范(GPS) 坐标测量机的验收检测和复检检测 第2部分:用于测量尺寸的坐标测量机

Geometrical Product Specifications(GPS)—
Acceptance and reverification tests for coordinate measuring machines(CMM)—
Part 2:CMMs used for measuring size

(ISO 10360-2:2001, IDT)

2006-07-19 发布

2007-02-01 实施



中华人民共和国国家质量监督检验检疫总局
中国国家标准化管理委员会

发布

中华人民共和国
国家标准
产品几何技术规范(GPS)
坐标测量机的验收检测和复检检测
第2部分:用于测量尺寸的坐标测量机
GB/T 16857.2—2006/ISO 10360-2:2001

*

中国标准出版社出版发行
北京复兴门外三里河北街16号
邮政编码:100045
网址 www.bzcb.com
电话:68523946 68517548
中国标准出版社秦皇岛印刷厂印刷
各地新华书店经销

*

开本 880×1230 1/16 印张 0.75 字数 18 千字
2007年2月第一版 2007年2月第一次印刷

*

书号:155066·1-28722 定价 10.00 元

如有印装差错 由本社发行中心调换
版权专有 侵权必究
举报电话:(010)68533533

前 言

GB/T 16857《产品几何技术规范(GPS) 坐标测量机的验收检测和复检检测》分为六个部分：

- 第1部分：词汇；
- 第2部分：用于测量尺寸的坐标测量机；
- 第3部分：旋转工作台的轴线为第四轴的坐标测量机；
- 第4部分：在扫描测量模式下使用的坐标测量机；
- 第5部分：使用多探针探测系统的坐标测量机；
- 第6部分：计算高斯拟合要素的误差的评定。

本部分为 GB/T 16857 的第2部分。

本部分等同采用国际标准 ISO 10360-2:2001《产品几何技术规范(GPS) 坐标测量机(CMM)的验收检测和复检检测 第2部分：用于测量尺寸的坐标测量机》(英文版)。

本部分等同翻译 ISO 10360-2:2001。

为便于使用,本部分做了下列编辑性修改：

- a) “ISO 10360 的本部分”一词改为“GB/T 16857 的本部分”；
- b) 用小数点“.”代替作为小数点的逗号“,”；
- c) 删除了国际标准的前言。

此外,在规范性引用文件中,用采用国际标准的我国标准代替对应的国际标准。

本部分代替 GB/T 16857.2—1997《坐标计量学 第2部分：坐标测量机的性能评定》。

本部分对原 GB/T 16857.2—1997 主要改变如下：

- a) 标准名称由“坐标计量学 第2部分：坐标测量机的性能评定”改为“产品几何技术规范(GPS) 坐标测量机的验收检测和复检检测 第2部分：用于测量尺寸的坐标测量机”；
- b) 明确了相关标准中确立的术语和定义适用于本部分,并由此删除原“定义”中确立的10个术语定义。
- c) 探测误差的代号 R 改为 P (Probing Error 字头),同时明确了最大允许示值误差 MPE_E 和最大允许探测误差 MPE_P 。
- d) 对原规定的坐标测量机的验收检测和复检检测作了技术性修改；
- e) 增加了“计量特性要求”、“按规范检验合格”和“应用”等章节；
- f) 附录 B 中原“坐标测量机数据表”,改为“在 GPS 矩阵模式中的位置”。

本部分的附录 A 和附录 B 均为资料性附录。

本部分由全国产品尺寸和几何技术规范标准化技术委员会提出并归口。

本部分起草单位：机械科学研究院中机生产力促进中心、中国计量科学研究院、海克斯康测量技术(青岛)有限公司、中国航空工业第一集团公司北京航空精密机械研究所、上海上机精密量仪有限公司、深圳市计量质量检测研究院。

本部分主要起草人：李晓沛、王正强、王晋、张恒、高国平、诸锡荆、唐禹民、于冀平。

本部分于 1997 年首次发布。

引 言

GB/T 16857 的本部分是一项产品几何技术规范(GPS)标准,并是一项 GPS 通用标准(见 GB/Z 20308)。它影响尺寸、距离、半径、角度、形状、方向、位置、跳动和基准的标准链的链环。

GB/T 16857 的本部分与其他标准的相互关系以及 GPS 矩阵模式等较详细的信息参见附录 B(资料性附录)。

GB/T 16857 的本部分规定须进行下列二项不同的误差的检测:

- 尺寸测量的示值误差;
- 探测误差。

其中比较重要的是尺寸测量的示值误差检测。该检测的好处在于测量结果对单位长度(米),具有明确的溯源性并给出当进行关于单位长度的同样测量时如何操作坐标测量机的有关知识。

作为尺寸测量的示值误差的补充,另一检测是为了评定三维探测误差,因为前者只涉及了探测系统的二维性能。由于不可能把探测误差与机器误差、测量误差、静态与动态误差、坐标测量机测量系统的其他部分所固有的一些误差的误差源完全分离,则他们将会影响本检测的测量结果。

产品几何技术规范(GPS)

坐标测量机的验收检测和复检检测

第2部分:用于测量尺寸的坐标测量机

1 范围

GB/T 16857 的本部分规定了验证一台由制造商所规定的用于测量尺寸的坐标测量机性能的验收检测。本部分还规定了用户能定期再验证用于测量尺寸的坐标测量机性能的复检检测。

本部分规定了下列二项误差的验收检测和复检检测:

- 探测误差;
- 尺寸测量的示值误差。

本部分只适用于按离散点探测模式进行操作的任一型式的接触式探测系统的坐标测量机。

GB/T 16857 规定了:

- 可由坐标测量机的制造商或用户确定的性能要求;
- 证实规定要求的验收检测和复检检测的完成方法;
- 检验合格的规则;
- 采用的验收检测和复检检测的应用。

2 规范性引用文件

下列文件中的条款通过 GB/T 16857 的本部分的引用而成为本部分的条款。凡是注日期的引用文件,其随后所有的修改单(不包括勘误的内容)或修订版均不适用于本部分,然而,鼓励根据本部分达成协议的各方研究是否可使用这些文件的最新版本。凡是不注日期的引用文件,其最新版本适用于本部分。

GB/T 6093 产品几何量技术规范(GPS)长度标准 量块(GB/T 6093—2001,eqv ISO 3650:1998)

GB/T 16857.1—2002 产品几何量技术规范(GPS) 坐标测量机的验收检测和复检检测 第1部分:词汇(eqv ISO 10360-1:2000)

GB/T 18779.1—2002 产品几何量技术规范(GPS) 工件与测量设备的测量检验 第1部分:按规范检验合格或不合格的判定规则(eqv ISO 14253-1:1998)

GB/T 18780.1—2002 产品几何量技术规范(GPS) 几何要素 第1部分:基本术语和定义(ISO 14660-1:1999,IDT)

JJF 1001—1998 通用计量术语及定义

3 术语和定义

GB/T 16857.1,GB/T 18779.1,GB/T 18780.1 和 JJF 1001 确立的术语和定义适用于GB/T 16857 的本部分。

4 计量特性要求

4.1 尺寸测量的示值误差

坐标测量机尺寸测量的示值误差 E 应不超过坐标测量机尺寸测量的最大允许示值误差 MPE_E 。

坐标测量机尺寸测量的最大允许示值误差 MPE_E , 对:

- 验收检测, 由制造商规定;
- 复检检测, 由用户规定。

坐标测量机尺寸测量的示值误差 E 和坐标测量机尺寸测量的最大允许示值误差 MPE_E 的单位用“微米”表示。

4.2 探测误差

探测误差 P 应不超过最大允许探测误差 MPE_P 。

最大允许探测误差 MPE_P , 对:

- 验收检测, 由制造商规定;
- 复检检测, 由用户规定。

探测误差 P 和最大允许探测误差 MPE_P 的单位用“微米”表示。

4.3 环境条件

影响测量的环境条件, 如温度条件、空气湿度和安装场地的震动等的允许限定, 对:

- 验收检测, 由制造商规定;
- 复检检测, 由用户规定。

对验收检测或复检检测, 用户可在规定的限定内随意选择环境条件。

4.4 探测系统

适合 MPE_E 规定值的探测系统配置(探针、探针加长杆、探针方位、探针系统的重量等)的限定, 对:

- 验收检测, 由制造商规定;
- 复检检测, 由用户规定。

对验收检测或复检检测, 用户可在规定的限定的范围内随意选择其中探测系统元件的配置形式。探针针头的形状误差影响测量结果, 当按规范检验合格或不合格时应计入。

4.5 操作条件

当进行本部分第 5 章规定的检测时应采用制造商的操作说明书中规定的程序操作坐标测量机。

特别应遵守制造商操作说明书中列举的以下方面:

- a) 坐标测量机启动/预热循环;
- b) 探针系统配置;
- c) 探针针头和标准球的清洁程序;
- d) 探测系统标定。

在进行探测系统标定前应清洁探针针头和标准球, 清除可能影响测量或检测结果的任何残留物。

5 验收检测和复检检测

5.1 概述

- 按制造商的规范和程序完成验收检测;
- 按用户的规范和制造商的程序完成复检检测。

5.2 探测误差

5.2.1 原则

探测误差评定方法的原则是, 通过测定高斯拟合球的中心到测量点的距离变化范围, 证实坐标测量机的测量能力是否在规定的最大允许探测误差 MPE_P 范围内。

5.2.2 测量器具

5.2.2.1 检测球(标称直径不小于 10 mm 并不大于 50 mm)

检测球随坐标测量机配备, 为探测系统标定用的标准球不能用于本检测。

检测球的形状需经校准, 因形状误差会影响检测结果, 当按规范检验合格或不合格时应计入。

检测球应放置在与用于探测系统标定的标准球不同的位置上。

5.2.3 程序

5.2.3.1 用户可在限定的范围内随意选择探针的方位和检测球的安装位置。

建议探针的方位不与坐标测量机任一轴平行。

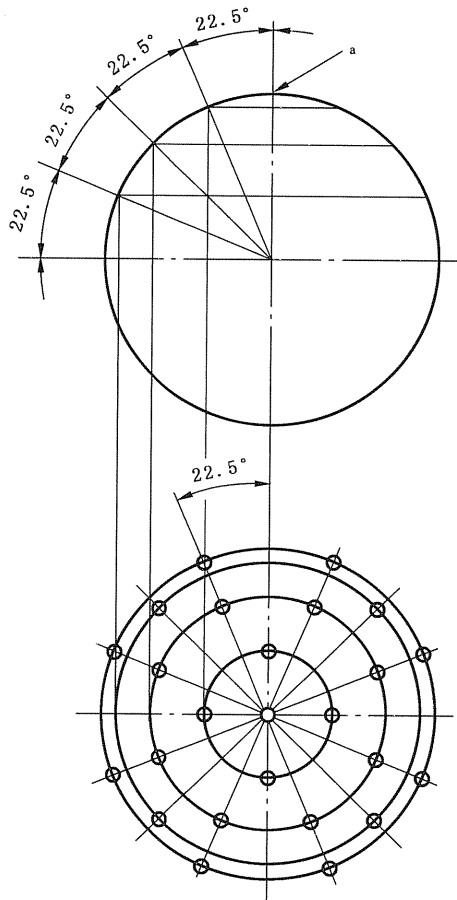
注：探针的方位与检测球的安装位置的选择能影响检测结果。

5.2.3.2 按制造商规定的程序配置和标定探测系统(见 4.4 和 4.5)。

5.2.3.3 按 5.2.2 把检测球安在适当的位置。检测球应安装牢固,并使因偏移而产生的误差减至最小。

5.2.3.4 测量并记录 25 个点。各点在检测球的半球上应尽可能均匀分布。各点的位置由用户自行选定,如未规定,则推荐以下探测布点(见图 1):

- 检测球的极点(由探针轴的方位确定)处 1 个点;
- 极点下方 22.5° 处 4 个点(相互等间距);
- 极点下方 45° 并相对前一组转 22.5° 处 8 个点(相互等间距);
- 极点下方 67.5° 并相对前一组转 22.5° 处 4 个点(相互等间距);
- 极点下方 90° (即平分球体面上)并相对前一组转 22.5° 处 8 个点(相互等间距)。



a 极点。

图 1 目标接触点

5.2.4 检测结果计算

用全部 25 个测量值,计算出高斯拟合球。由 25 个每个测量值分别计算出高斯径向距离 R 。

由 25 个高斯径向距离的范围 $R_{\max} - R_{\min}$ 计算出探测误差 P 。

5.3 尺寸

5.3.1 原则

尺寸评定方法的原则是证实坐标测量机的测量能力是否在规定的坐标测量机尺寸测量的最大允许示值误差 MPE_E 范围内。它是通过含有 5 个不同尺寸的实物标准器的校准值与示值作比较进行评定。在坐标测量机的测量空间内,尺寸实物标准器应放置在 7 个不同位置和方位,各测量 3 次,总共测量 105 次。

5.3.2 测量器具

5.3.2.1 尺寸实物标准器(推荐采用步距规或符合 GB/T 6093 规定的一组量块)的最大长度至少是坐标测量机测量空间对角线的 66%,而其最小长度应不大于 30 mm。

每个尺寸实物标准器的长度需经校准,当按规范检验合格或不合格时应计入校准不确定度。

5.3.3 程序

5.3.3.1 用户可在限定的范围内随意选择 5 个不同的尺寸实物标准器的 7 个不同位置和方向。

注:位置和方向的选择影响检测结果。

5.3.3.2 按制造商规定的方法(见 4.4 和 4.5)配置和标定探测系统。

5.3.3.3 按全部 7 个不同的位置和方向进行重复测量。

在 7 个不同位置和方向中的任一个,对 5 个尺寸的实物标准器的每一个测量 3 次,只进行向内或向外的双向测量。

为找正需要进行一些辅助测量。推荐找正方法与校准时所用的方法一致。

当按规范检验合格或不合格时,应计入由于找正方法引起的不确定度。

5.3.4 检测结果计算

计算 105 次测量的每个尺寸测量的示值误差 E ,其值取示值与每个尺寸实物标准器的真值之差。

如果坐标测量机配有修正系统误差的附件或相应的计算机软件,则(特定位置和方向的特定尺寸实物标准器的)特定测量的示值误差可计及系统误差加以修正。当具备制造商推荐的环境条件时,就不允许对计算机输出的结果作温度的人工修正或其他修正。

取尺寸实物标准器两测量面间的校准尺寸作为实物测量的真值。仅当被测的坐标测量机软件中带有温度修正的功能时,该值方可作温度修正。

绘制如 GB/T 16857.1—2002 中的图 12、图 13 或图 14 上所示与 MPE_E 表达式一样的全部误差(E 值)示意图。

6 按规范检验合格

6.1 验收检测

如满足下列条件,用于测量尺寸的坐标测量机的性能则被通过:

——坐标测量机尺寸测量的示值误差 E 不大于由制造商规定的坐标测量机尺寸测量的最大允许示值误差 MPE_E ;

——探测误差 P 不大于由制造商规定的最大允许探测误差 MPE_P 。

验收检测需按 GB/T 18779.1 计入测量不确定度。

在 35 组尺寸测量(按 5.3.1,7 个不同位置和方向中 5 个不同的尺寸实物标准器)中,允许最多有 5 组,其三个重复测量的示值误差中有一个在合格区外。对在合格区(按 GB/T 18779.1)外每个这样的尺寸应在相应的位置和方向再复测 10 次。

如 10 次复测得到的全部坐标测量机尺寸测量的示值误差均在合格区内(按 GB/T 18779.1),则坐标测量机的性能被通过。

6.2 复检检测

如满足下列条件,用于测量尺寸的坐标测量机的性能则被通过:

——坐标测量机尺寸测量的示值误差 E 不大于由用户规定的坐标测量机尺寸测量的最大允许示值误差 MPE_E ；

——探测误差 P 不大于由用户规定的最大允许探测误差 MPE_P 。

复检检测需按 GB/T 18779.1 计入测量不确定度。

35 组尺寸测量(按 5.3.1, 7 个不同位置和方向中 5 个不同的尺寸实物标准器)中最多有 5 组, 3 个坐标测量机尺寸测量的示值误差重复值中允许有 1 个在合格区外。对在合格区(按 GB/T 18779.1)外每个这样的尺寸应在相应的位置和方向再复测 10 次。

如 10 次复测得到的全部坐标测量机尺寸测量的示值误差均在合格区(按 GB/T 18779.1)内, 则坐标测量机的性能被通过。

7 应用

7.1 验收检测

在供方和顾客签订了下列合同的情况下：

- 购货合同；
- 维护合同；
- 修理合同；
- 改造合同；
- 升级合同。

GB/T 16857 的本部分规定的验收检测可用来, 按供方和用户双方商定的坐标测量机尺寸测量的最大允许示值误差 MPE_E 和最大允许探测误差 MPE_P 规范, 验证用于测量尺寸的坐标测量机的性能的检测。

允许供方规定具体应用 MPE_E 和 MPE_P 的限定。如未给出这样的规定, 则 MPE_E 和 MPE_P 在坐标测量机的测量空间内任一位置和方向均适合。

7.2 复检检测

在企业内部质量保证体系中, GB/T 16857 的本部分规定的性能检验可用来, 按由用户所规定的坐标测量机尺寸测量的最大允许示值误差 MPE_E 和最大允许探测误差 MPE_P 规范, 复检检测验证用于测量尺寸的坐标测量机的性能。

允许用户规定 MPE_E 和 MPE_P 值和规定其具体应用限定。

7.3 中间检查

在企业内部质量保证体系中, 可定期采用简化的复检检测, 检查验证坐标测量机符合有关两个最大允许误差 MPE_E 和 MPE_P 规定要求的概率。

GB/T 16857 的本部分规定的复检检测, 可通过减少进行的测量次数、位置和方向来简化(见附录 A)。

附录 A
(资料性附录)
中间检查

A.1 坐标测量机的中间检查

建议在周期复检之间定期安排坐标测量机的检查。检查的间隔时间应视环境条件和要求测量的性能确定。

在发生影响坐标测量机性能的任一重大事件后,应立即对该机进行检查。

建议测量尺寸实物标准器以外的其他实物标准器的表征尺寸。测量应在性能检测后立即进行;应记下这些人造标准器的位置和方向,并能在以后复现。

根据使用中坐标测量机的测量任务,挑选以下常用人造标准器中最适宜的:

- 能体现典型几何形状要素的特制检测件。该检测件应尺寸稳定、机械结构坚固,而具有不显著影响测量不确定度的表面粗糙度;
- 球板;
- 孔板;
- 球端量棒;
- 孔端量棒;
- 能在固定标准球和坐标测量机测头探针球之间按运动学方式定位的量棒;
- 环形人造标准器(如环规)。

建议人造标准器材料具有类似随坐标测量机测量的典型工件材料的热膨胀系数。

A.2 测头的中间检查

按 5.2 中规定的程序和计算进行。

由于探测误差会随着实际使用的各种不同测头配置(例如多探针和探针加长杆)而改变,建议应在周期复检之间定期进行检查。

在 5.3 中规定的同一器具,同一程序和同一计算可用于中间测头检查。

附录 B
(资料性附录)
在 GPS 矩阵模式中的位置

关于 GPS 矩阵模式的详细说明参见 GB/Z 20308—2006。

B.1 有关 GB/T 16857 本部分的信息及其应用

GB/T 16857 的本部分规定了验证一台由制造商所规定的用于测量尺寸的坐标测量机性能的验收检测。本部分还规定了由用户能定期再验证用于测量尺寸的坐标测量机性能的复检检测。

B.2 在 GPS 矩阵模式中的位置

GB/T 16857 的本部分属于 GPS 通用标准,它影响 GPS 通用标准矩阵模式中尺寸、距离、半径、角度、形状、方向、位置、跳动和基准标准链的链环 5,如图 B.1 所示。

GPS 基础 标准	GPS 综合标准						
	GPS 通用标准						
	链环号	1	2	3	4	5	6
	尺寸						
	距离						
	半径						
	角度						
	与基准无关的线形状						
	与基准相关的线形状						
	与基准无关的面形状						
	与基准相关的面形状						
	方向						
	位置						
	圆跳动						
	全跳动						
	基准						
	粗糙度轮廓						
	波纹度轮廓						
	原始轮廓						
	表面缺陷						
棱边							

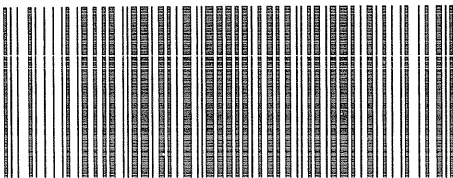
图 B.1

B.3 相关标准

相关的标准为图 B.1 所示标准链涉及的标准。

参 考 文 献

- [1] ISO 10360-3:2000 产品几何技术规范(GPS) 坐标测量机的验收检测和复检检测 第3部分:旋转工作台的轴线为第四轴的坐标测量机
 - [2] GB/T 16857.4—2003 产品几何量技术规范(GPS) 坐标测量机的验收检测和复检检测 第4部分:在扫描测量模式下使用的坐标测量机(ISO 10360-4:2000, IDT)
 - [3] GB/T 16857.5—2004 产品几何量技术规范(GPS) 坐标测量机的验收检测和复检检测 第5部分:使用多探针探测系统的坐标测量机(ISO 10360-5:2000, IDT)
 - [4] GB/Z 20308—2006 产品几何技术规范(GPS) 总体规划(ISO/TR 14638:1995, MOD)
-



GB/T 16857.2-2006

版权专有 侵权必究

*

书号:155066·1-28722

定价: 10.00 元